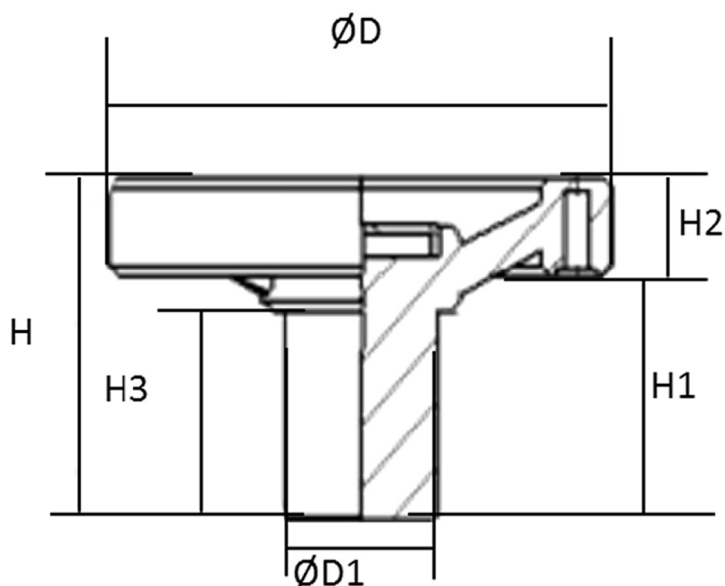


# VOLANTES 2 RAIOS



Código	Ø D (mm)	Ø D1 (mm)	H (mm)	H1 (mm)	H2 (mm)	H3 (mm)	Rosca para cabo
V2R080	82	25	48	34	14	29	M6
V2R100	101	30	53	38	15	30	M6
V2R120	121	35	56	39	17	30	M8
V2R140	142	38	63	42	18	30	M8
V2R160	160	45	66	41	23	30	M8
V2R180	180	50	71	48	23	31	M10
V2R220	222	59	81	46	23	30	M10

**volante em nylon e cubo em ferro  
para até 60°C**