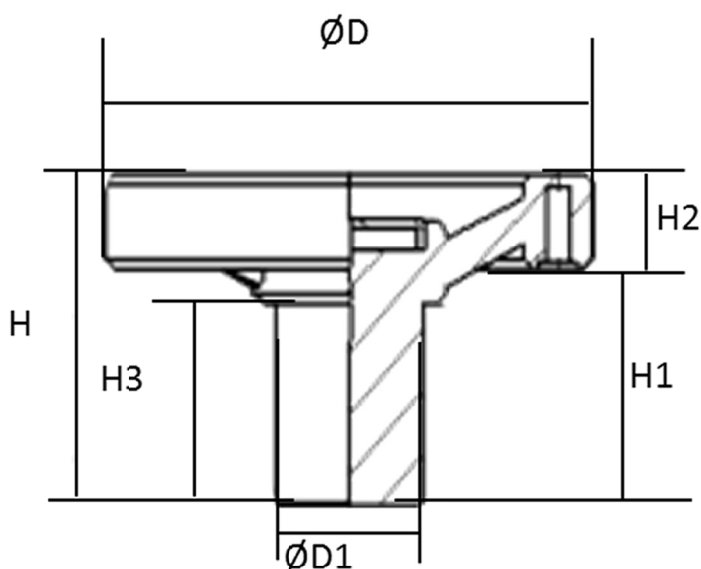


# VOLANTES 3 RAIOS



Código	Ø D (mm)	Ø D1 (mm)	H (mm)	H1 (mm)	H2 (mm)	H3 (mm)	Rosca para cabo
V3R095	96	30	49	37	12	25	M6
V3R115	116	35	60	46	14	30	M8
V3R140	141	40	67	50	16	30	M8
V3R160	160	45	73	54	18	30	M8
V3R185	186	50	78	58	20	30	M10
V3R215	215	60	86	65	22	30	M10
V3R280	280	75	110	70	30	35	M12

**volante e cubo em ferro revestidos com PVC para até 50°C**