

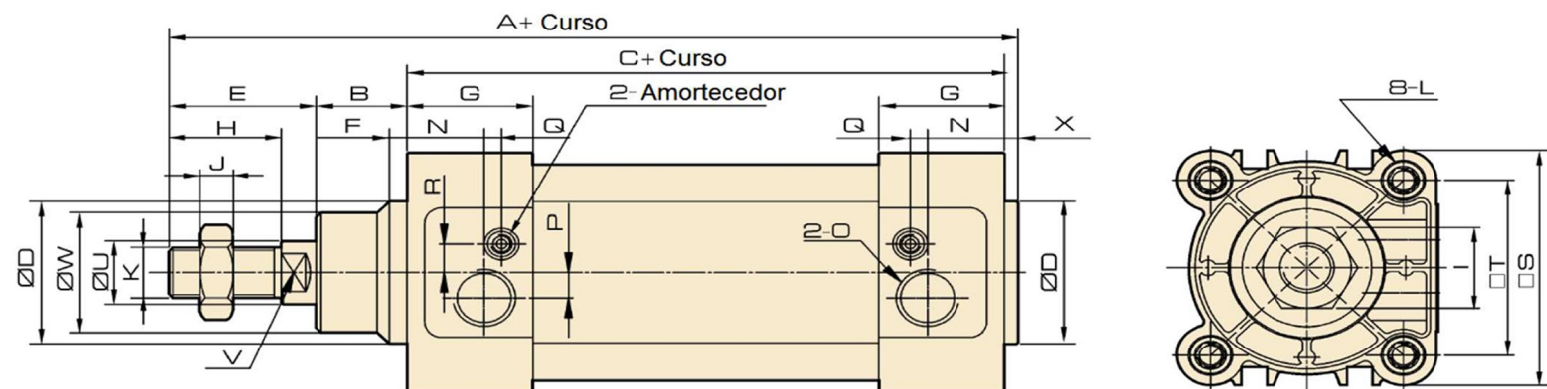
Cilindro ISO 6431



Cilindro: dupla ação com amortecimento
Fluido: ar filtrado e lubrificado
Êmbolo: magnético
Pressão de trabalho: 1 à 9 Bar
Pressão de ruptura: 13,5 Bar
Temperatura de trabalho: -10° à 80° C

TABELA DE FORÇAS EM NEWTONS (N)*					
Ø cilindro (mm)	Ø haste (mm)	Área efetiva (mm ²)		Força teórica a Pressão de 6 bar	
		Avanço	Retorno	Avanço(N)	Retorno(N)
32	12	804	691	482	414
40	16	1257	1056	754	633
50	20	1964	1649	1.178	989
63	20	3117	2803	1.869	1.681
80	25	5027	4536	3.014	2.720
100	25	7854	7363	4.710	4.416
125	32	12270	11470	7.359	6.877

*As forças são teóricas e podem sofrer alterações.



Ø	A	B	C	D	E	F	G	H	J	K	L	N	O	P	Q	R	S	T	U	V	W	X
32	142	16	94	30	33	4	25	22	6	M10X1,25	M6	15	1/8	5	3	6,5	45	32,5	12	10	25	4
40	159	20	105	35	34	4	29,5	24	7	M12X1,25	M6	17,5	1/4	7	3	7	52	38	16	13	33	4
50	175	27	106	40	42,5	5	32	32	8	M16X1,5	M8	20	1/4	7	3	9	65	46,5	20	17	36	4
63	190	26	122	45	42	5	36	32	8	M16X1,5	M8	22	3/8	8	5	9	76	56,5	20	17	38	4
80	214	35	127	45	53	6	37	40	10	M20X1,5	M10	23	3/8	10	5	12	94	72	25	22	43	5
100	229	40	137	55	52	6	39	40	10	M20X1,5	M10	26	1/2	10	5	14	112	89	25	22	43,5	6
125	277	46	160	60	71	10	43,5	54	40	M27X2	M12	29	1/2	10	5	14	134	110	32	27	53	7

Conexão em L



CONEXÃO EM L	
Mangueira (Ø mm)	Rosca
4	1/8"
4	1/4"
6	1/8"
6	1/4"
6	3/8"
6	1/2"
8	1/8"
8	1/4"
8	3/8"
8	1/2"
10	1/8"
10	1/4"
10	3/8"
10	1/2"
12	1/4"
12	3/8"
12	1/2"
14	3/8"
14	1/2"
16	3/8"
16	1/2"

EMENDA EM L
Mangueira (Ø mm)
4
6
8
10
12
14
16

Conexão em T



CONEXÃO EM T	
Mangueira (Ø mm)	Rosca
4	1/8 "
4	1/4 "
6	1/8 "
6	1/4 "
6	3/8 "
6	1/2 "
8	1/8 "
8	1/4 "
8	3/8 "
8	1/2 "
10	1/8 "
10	1/4 "
10	3/8 "
10	1/2 "
12	1/4 "
12	3/8 "
12	1/2 "
14	3/8 "
14	1/2 "
16	3/8 "
16	1/2 "

EMENDA EM T
Mangueira (Ø mm)
4
6
8
10
12
14
16

Conexão reta



CONEXÃO RETA	
Mangueira (Ø mm)	Rosca
4	1/8 "
4	1/4 "
6	1/8 "
6	1/4 "
6	3/8 "
6	1/2 "
8	1/8 "
8	1/4 "
8	3/8 "
8	1/2 "
10	1/8 "
10	1/4 "
10	3/8 "
10	1/2 "
12	1/4 "
12	3/8 "
12	1/2 "
14	3/8 "
14	1/2 "
16	3/8 "
16	1/2 "

EMENDA RETA
Mangueira (Ø mm)
4
6
8
10
12
14
16

Conexão em X



EMENDA EM X
Mangueira (Ø mm)
4
6
8
10
12
14
16

Conexão silenciador



SILENCIADOR BAIXO
Rosca
1/8 "
1/4 "
3/8 "
1/2 "
3/4 "
1 "

SILENCIADOR CÔNICO
Rosca
1/8 "
1/4 "
3/8 "
1/2 "
3/4 "
1 "
1.1/4 "
1.1/2 "
2 "

Conexão regulador de fluxo



REGULADOR DE FLUXO	
Mangueira (\varnothing mm)	Rosca
4	1/8 "
4	1/4 "
6	1/8 "
6	1/4 "
6	3/8 "
6	1/2 "
8	1/8 "
8	1/4 "
8	3/8 "
8	1/2 "
10	1/8 "
10	1/4 "
10	3/8 "
10	1/2 "
12	1/4 "
12	3/8 "
12	1/2 "

Conexão passa painel



PASSA PAINEL	
Mangueira (\varnothing mm)	Rosca
4	M12 X 1
6	M14 X 1
8	M16 X 1
10	M20 X 1
12	M22 X 1

Válvula 5/2 vias

VALVULA 5/2 VIAS 1/4 ALAVANCA 2 POSICOES FIXAS COM TRAVA

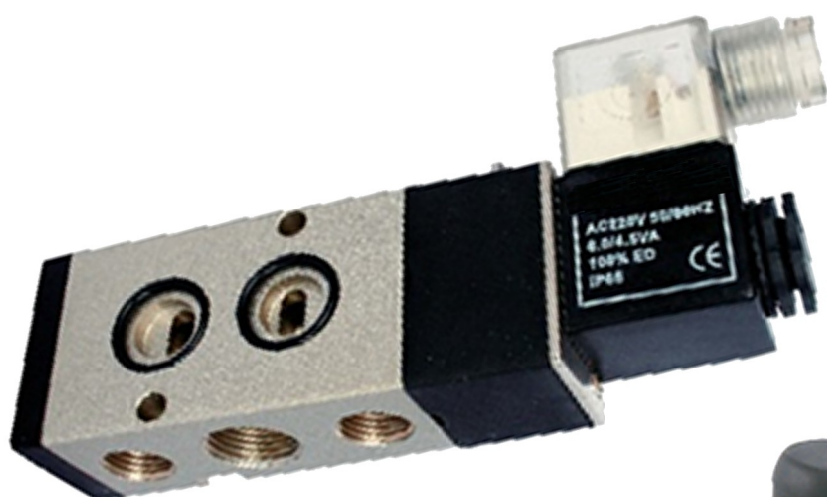
VALVULA 5/2 VIAS 1/4 ALAVANCA 2 POSICOES RETORNO POR MOLA

VALVULA 5/2 VIAS 1/4 PILOTAGEM RETORNO POR MOLA

VALVULA 5/2 VIAS 1/4 PILOTAGEM RETORNO POR PILOTAGEM

VALVULA 5/2 VIAS 1/4 SOLENOIDE 220 VAC RETORNO POR MOLA

VALVULA 5/2 VIAS 1/4 SOLENOIDE 24 VDC RETORNO POR MOLA



Válvula de fechamento em linha



HVFF6-06	Valvula de Fechamento em Linha – Tubo 6
HVFF8-08	Valvula de Fechamento em Linha – Tubo 8
HVFF10-10	Valvula de Fechamento em Linha – Tubo 10
HVFF12-12	Valvula de Fechamento em Linha – Tubo 12

Conjunto lubrifil

O Conjunto lubrifil para preparação de ar comprimido possui grande eficiência na remoção de partículas solidas com uma queda mínima na pressão.

O grau de filtragem desse modelo é de 5 µm ~ 40 µm para os 4 modelos.

CÓDIGO	CONEXÃO	VAZÃO (6 Bar / 87 PSI)	PRESSÃO MÍNIMA DE TRABALHO	PRESSÃO MÁXIMA DE TRABALHO	TEMPERATURA DE TRABALHO	CAPACIDADE DO COPO DO FILTRO	CAPACIDADE DO COPO DO LUBRIFICANTE	ROSCA DO MANÔMETRO
GFC1500	1/8" BSP	600	0,5 Bar (7 PSI)	9 Bar (130 PSI)	0° - 60° C	15 cm ³	25 cm ³	1/8" BSP
GFC2000	1/4" BSP	600	0,5 Bar (7 PSI)	9 Bar (130 PSI)	0° - 60° C	15 cm ³	25 cm ³	1/8" BSP
GFC3000	3/8" BSP	1750	0,5 Bar (7 PSI)	9 Bar (130 PSI)	0° - 60° C	60 cm ³	90 cm ³	1/4" BSP
GFC4000	1/2" BSP	1750	0,5 Bar (7 PSI)	9 Bar (130 PSI)	0° - 60° C	60 cm ³	90 cm ³	1/4" BSP

Lubrificante recomendado é o ISO VG32 ou equivalente



PEÇA	MATERIAL
COPO	POLICARBONATO
CORPO	ALUMÍNIO ANODIZADO
ELEMENTO FILTRANTE	POLIPROPILENO
PROTECTOR DO COPO	AÇO
VEDAÇÕES	BUNA N / NBR
VISOR DO COPO METÁLICO	POLIAMIDA

CÓDIGO	COMPONENTES	
	FILTRO REGULADOR	LUBRIFICADOR DEAR
GFC1500	GFR1500	GL1500
GFC2000	GFR2000	GL2000
GFC3000	GFR3000	GL3000
GFC4000	GFR4000	GL4000

PU poliuretano



Aplicada em sistemas pneumáticos e hidráulicos de baixa pressão, painéis de distribuição, robótica, dosadores, material esportivo, diversas indústrias, etc...

CÓDIGO	Ø EXTERNO (mm)	Ø INTERNO (mm)	ESPESSURA PAREDE (mm)	PRESSÃO DE TRABALHO (bar)	RAIO DE CURVATURA (mm)	TEMPERATURA DE TRABALHO (°C)
OL6003	4,40	2,90	0,75	10	15	- 30 a 60
OL6004	6,10	4,00	1,05	10	20	- 30 a 60
OL6006	8,30	6,00	1,15	10	35	- 30 a 60
OL624	4,00	2,60	0,70	10	15	- 30 a 60
OL616	6,00	4,00	1,00	10	20	- 30 a 60
OL618	8,00	5,50	1,25	10	35	- 30 a 60
OL610	10,00	7,00	1,50	10	60	- 30 a 60
OL612	12,00	8,00	2,00	10	65	- 30 a 60
OL6014	6,35	4,35	1,00	10	25	- 30 a 60
OL6038	9,53	6,35	1,59	10	45	- 30 a 60
OL612	12,70	9,53	1,59	7	85	- 30 a 60
OL6058	15,87	12,70	1,59	5	60	- 30 a 60
OL608	8,00	6,00	1,00	7	40	- 30 a 60
OL629	12,00	9,00	1,50	7	55	- 30 a 60

PU espiral



CÓDIGO	CONEXÃO	MANGUEIRA	COMPRIMENTO
LUB-80E1	MACHO 1/4 BSP	8 X 6 mm	3 M
LUB-80E	MACHO 1/4 BSP	8 X 6 mm	5 M
LUB-80H	MACHO 1/4 BSP	8 X 6 mm	7,5 M
LUB-80F	MACHO 1/4 BSP	8 X 6 mm	10 M
LUB-80G	MACHO 1/4 BSP	8 X 6 mm	15 M