

Bombas Asten



CÓDIGO	MODELO	VAZÃO MÁXIMA	PRESSÃO MÁXIMA	ALTURA IMERSÃO	POTÊNCIA
		(L/min)	(mCA)	(mm)	CV
28020	B100	40	4,7	100	0,12
28024	B150	40	4,7	150	0,12
28021	B175	40	4,7	175	0,12
28023	B200	40	4,7	200	0,12
28006	BME150	85	14	150	0,5
28001	BME200	85	14	200	0,5
28002	BME250	85	14	250	0,5
28004	BME300	85	14	300	0,5
28027	BDE170	70	22	170	0,7
28005	BDE185	75	22	200	0,6
28019	BDE295	75	22	298	0,6
31400	BG270	217	12	290	1,5 ou 2
31440	BG440	217	12	440	1,5
31500	BG500	217	12	500	1,5

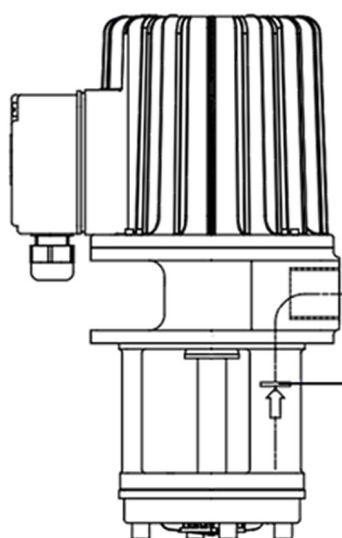
Corpo disponível em Alumínio e alguns modelos em Latão, Ferro Fundido, Aço Carbono ou Aço Inox

Eixo disponível em Aço Carbono e alguns modelos em Aço Inoxidável.

Bombas Trifásicas 220/380/440V.

Temos monofásicas 110/220V

Disponibilizamos outros modelos: BTE, BVC, BSB, BAP3, BAP5 E BK.



Altura máxima
da imersão

