

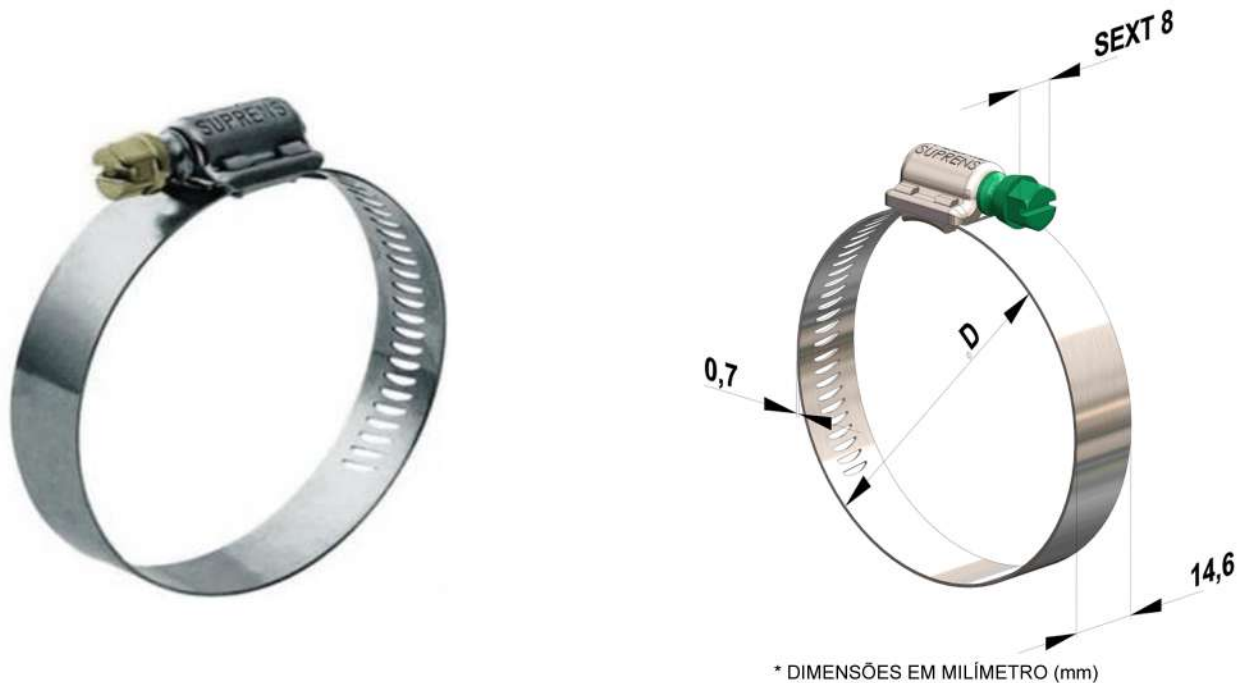
ABRAÇADEIRAS – BORRACHA



* DIMENSÕES EM MILÍMETRO (mm)

BORRACHA	
BAP - Fita em aço carbono revestida com borracha EPDM - Furo 6,8 X 8,0 mm	
BAM - Fita em aço carbono revestida com borracha EPDM - Furo 9,0 X 11,0 mm	
BAG - Fita em aço carbono revestida com borracha EPDM - Furo 10,3 X 12,4 mm	
BIP - Fita em aço Inox 304 revestida com borracha EPDM - Furo 6,8 X 8,0 mm	
BIM - Fita em aço Inox 304 revestida com borracha EPDM - Furo 9,0 X 11,0 mm	
BIG - Fita em aço Inox 304 revestida com borracha EPDM - Furo 10,3 X 12,4 mm	
Código	Ø D (mm)
5	5
6	6
8	8
10	10
12	12
14	14
16	16
18	18
20	20
22	22
25	25
28	28
32	32
35	35
38	38
45	45

ABRAÇADEIRAS - FLEXIL



* DIMENSÕES EM MILÍMETRO (mm)

FLEXIL

FAB - totalmente em aço carbono SAE 1010/20

FIF - totalmente em aço inox AISI 304

FIB - aço inox com parafuso em aço carbono

Código	Ø D MÍN (mm)	Ø D MÁX (mm)	Código	Ø D MÍN (mm)	Ø D MÁX (mm)
1319	13	19	83102	83	102
1422	14	22	89108	89	108
1927	17	27	102121	102	121
2232	20	32	114133	114	133
2538	19	38	127146	127	146
3244	25	44	140159	140	159
3851	32	51	152171	152	171
4457	38	57	165184	165	184
5164	45	64	178197	178	197
5770	51	70	191210	191	210
5776	57	76	203222	203	222
6483	64	83	216235	216	235
7089	70	89	229248	229	248
7695	76	95	241260	241	260

ABRAÇADEIRAS - KIT



KIT	
Fita: 14,5 mm de largura e espessura de 0,7 mm	
Aço Carbono SAE 1010/20 e Aço Inoxidável AISI 304	
Parafuso cabeça sextavada com fenda e 10 fios por	
Peças para montagens de até 3 abraçadeiras	
Código	Especificação
KSC	KIT COMPLETO TOTALMENTE EM AÇO CARBONO
KSI	KIT COMPLETO TOTALMENTE EM AÇO INOXIDÁVEL

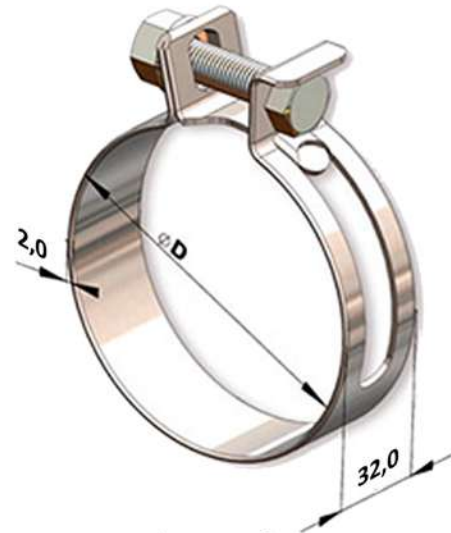


ABRAÇADEIRAS – LAVAR AUTOS



LAVAR AUTOS	
Latão	
Código	Ø D (polegadas)
LUB-29	1/2"
LUB-29A	3/4"

ABRAÇADEIRAS – MANGOTE



* DIMENSÕES EM MILÍMETRO (mm)

MS

MSA - totalmente em aço carbono SAE 1010/20

MSI - totalmente em aço inox AISI 304

Código	Ø D MÍN (mm)	Ø D MÁX (mm)	Código	Ø D MÍN (mm)	Ø D MÁX (mm)
3947	39	47	117129	117	129
4553	45	53	124136	124	136
4856	48	56	130142	130	142
5462	54	62	137149	137	149
6169	61	69	143155	143	155
6775	67	75	149161	149	161
7381	73	81	162174	162	174
7987	79	87	175188	175	188
8694	86	94	187199	187	199
92100	92	100	200212	200	212
99107	99	107	213225	213	225
105117	105	117	226238	226	238
111123	111	123	238250	238	250
			251263	251	263

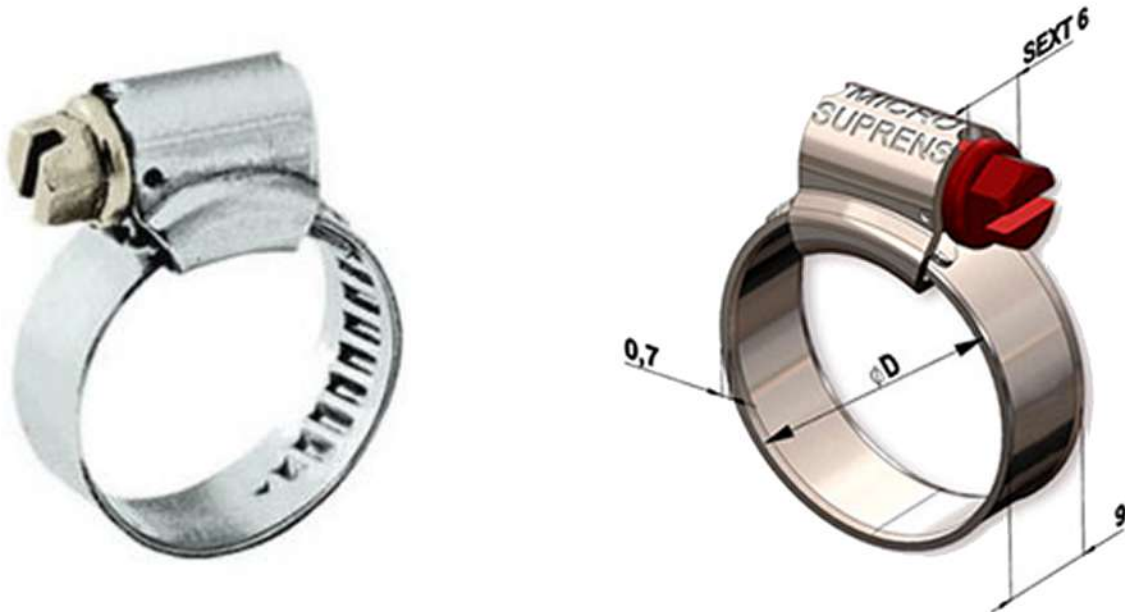
ABRAÇADEIRAS - MANGOTINHO



* DIMENSÕES EM MILÍMETRO (mm)

MPA		
MPA - totalmente em aço carbono SAE 1010/20		
Código	Ø D MÍN (mm)	Ø D MÁX (mm)
2932	29	32
3237	32	37
3540	35	40
3947	39	47
4351	43	51
4856	48	56
5462	54	62
6169	61	69
6775	67	75
7381	73	81
7987	79	87
8694	86	94
92100	92	100
99107	99	107

ABRAÇADEIRAS - MICRO



* DIMENSÕES EM MILÍMETRO (mm)

MICRO		
MAB - totalmente em aço carbono SAE 1010/20		
MIF - totalmente em aço inox AISI 304		
MIB - aço inox com parafuso em aço carbono		
Código	Ø D MÍN (mm)	Ø D MÁX (mm)
913	8	13
1216	11	16
1319	13	19
1422	14	22
1927	16	27
2232	22	32

ABRAÇADEIRAS – MOLA



MOLA

AMP - cromo vanádio (51CrV4)

Código	L (mm)	Ø D NOMINAL (mm)	Código	L (mm)	Ø D NOMINAL (mm)
14	12	14	27	12	27
15	12	15	29	12	29
17	12	17	32	12	32
19	12	19	35	12	35
20	12	20	39	15	39
22	12	22	40	12	40
23	12	23	42	12	42
25	12	25	49	15	49
26	12	26	55	15	55
			61	15	61

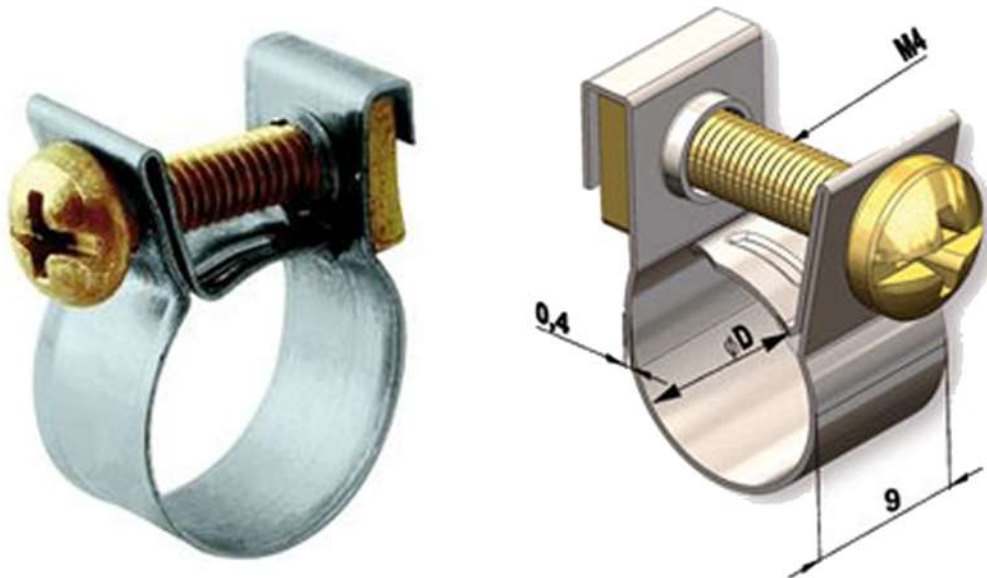
ABRAÇADEIRAS - PRESIL



* DIMENSÕES EM MILÍMETRO (mm)

PRESIL					
PAB - totalmente em aço carbono SAE 1010/20					
PIF - totalmente em aço inox AISI 304					
PIB - aço inox com parafuso em aço carbono					
Código	Ø D MÍN (mm)	Ø D MÁX (mm)	Código	Ø D MÍN (mm)	Ø D MÁX (mm)
2232	22	32	89108	89	108
2538	25	38	102121	102	121
3244	32	44	114133	114	133
3851	38	51	127146	127	146
4457	44	57	140159	140	159
5164	51	64	152171	152	171
5770	57	70	165184	165	184
5776	57	76	178197	178	197
6483	64	83	191210	191	210
7089	70	89	203222	203	222
7695	76	95	216235	216	235
83102	83	102	229248	229	248
			241260	241	260

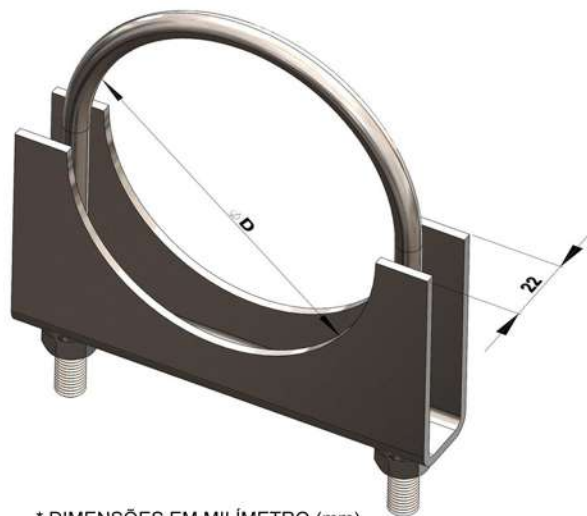
ABRAÇADEIRAS – SIMPLEX



* DIMENSÕES EM MILÍMETRO (mm)

SIMPLEX		
SAB - em aço carbono SAE 1010/20		
SIB - aço inox com parafuso em aço carbono		
Código	Ø D MÍN (mm)	Ø D MÁX (mm)
67	6	7
78	7	8
89	8	9
911	9	11
1012	10	12
1113	11	13
1214	12	14
1417	14	17
1619	16	19

ABRAÇADEIRAS – TIPO U



* DIMENSÕES EM MILÍMETRO (mm)

U	
Aço carbono 1010/20	
Cavalete Zincado e Grampo Bicromatizado	
Código	Ø D (mm)
UAB32	32
UAB35	35
UAB38	38
UAB42	42
UAB45	45
UAB48	48
UAB51	51
UAB54	54
UAB57	57
UAB64	64
UAB70	70
UAB80	80
UAB89	89
UAB106	106

ABRAÇADEIRAS - TUCHO



* DIMENSÕES EM MILÍMETRO (mm)

TUCHO

TOB - aço inox série 400 com parafuso em aço carbono SAE 1010/20
TIB - totalmente em aço inox AISI 304

Código	Ø D MÍN (mm)	Ø D MÁX (mm)	Código	Ø D MÍN (mm)	Ø D MÁX (mm)
2430	24	30	6877	68	77
2834	28	34	7483	74	83
3238	32	38	8089	80	89
3642	36	42	8695	86	95
4046	40	46	92101	92	101
4450	44	50	96108	96	108
4854	48	54	104116	104	116
5258	52	58	112124	112	124
5765	57	65	120132	120	132
6371	63	71	128140	128	140