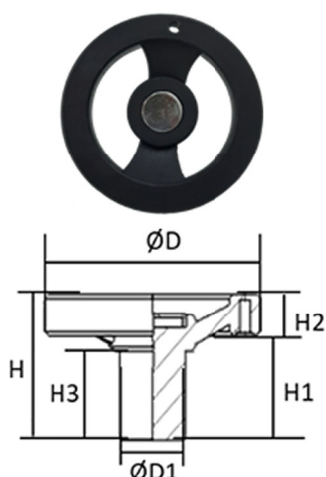


# Volantes Industriais

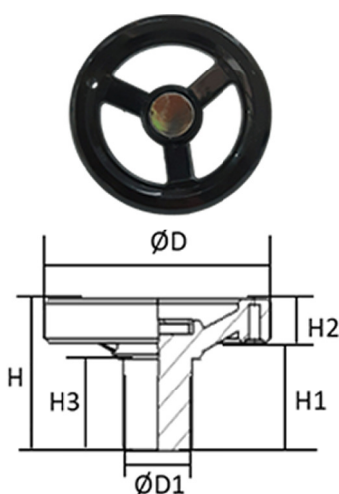
## Volante de 2 raios



Volante em nylon e cubo em ferro - até 60°C

Código	Ø D (mm)	Ø D1 (mm)	H (mm)	H1 (mm)	H2 (mm)	H3 (mm)	Rosca para cabo
V2R080	82	25	48	34	14	29	M6
V2R100	101	30	53	38	15	30	M6
V2R120	121	35	56	39	17	30	M8
V2R140	142	38	63	42	18	30	M8
V2R160	160	45	66	41	23	30	M8
V2R180	180	50	71	48	23	31	M10
V2R220	222	59	81	46	23	30	M10

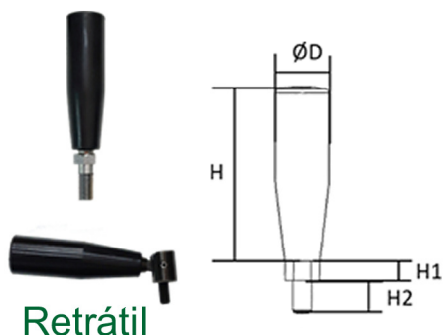
## Volante de 3 raios



Volante e cubo em ferro revestidos com PVC - até 50°C

Código	Ø D (mm)	Ø D1 (mm)	H (mm)	H1 (mm)	H2 (mm)	H3 (mm)	Rosca para cabo
V3R095	96	30	49	37	12	25	M6
V3R115	116	35	60	46	14	30	M8
V3R140	141	40	67	50	16	30	M8
V3R160	160	45	73	54	18	30	M8
V3R185	186	50	78	58	20	30	M10
V3R215	215	60	86	65	22	30	M10
V3R280	280	75	110	70	30	35	M12

## Cabo Giratório para Volante



CÓDIGO	Ø D (mm)	H (mm)	H1 (mm)	H2 (mm)	ROSCA	VOLANTE
CABO GIRATÓRIO M6	20	50	9	5	M6	V2R - 080/100 V3R - 095
CABO GIRATÓRIO M8	23	75	14	7	M8	V2R - 120/140/160 V3R - 115/140/160
CABO GIRATÓRIO M10	28	90	14	7	M10	V2R - 180/220
CABO GIRATÓRIO M12	29	102	15	18	M12	V3R - 280
CABO GIRATÓRIO RETRÁTIL M8	28	90	21	14	M8	V2R - 120/140/160 V3R - 115/140/160