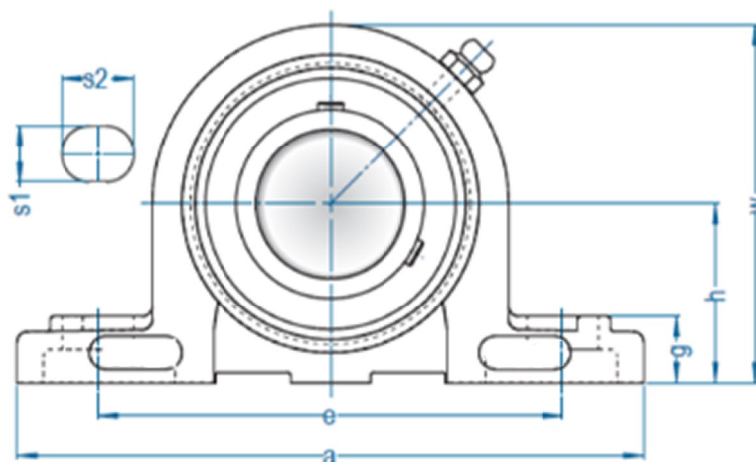


# Mancal P



Modelo	Ø Eixo		Dimensões mm							
	Polegada	mm	H	a	e	b	s1	s2	g	w
P-204	3/4		33,3	127	95	38	13	19	16	65
P-204		20	33,3	127	95	38	13	19	16	65
P-205	7/8		36,5	140	105	38	12	18	16	70
P-205	15/16		36,5	140	105	38	12	18	16	70
P-205		25	36,5	140	105	38	12	18	16	70
P-205	1		36,5	140	105	38	12	18	16	70
P-206	1.1/16		42,9	165	118	48	17	23	18	83
P-206	1.1/8		42,9	165	118	48	17	23	18	83
P-206		30	42,9	165	118	48	17	23	18	83
P-206	1.3/16		42,9	165	118	48	17	23	18	83
P-206	1.1/4		42,9	165	118	48	17	23	18	83
P-207	1.1/4		47,6	167	127	48	17	21	19	94
P-207	1.5/16		47,6	167	127	48	17	21	19	94
P-207	1.3/8		47,6	167	127	48	17	21	19	94
P-207		35	47,6	167	127	48	17	21	19	94
P-207	1.7/16		47,6	167	127	48	17	21	19	94
P-208	1.1/2		49,2	184	137	54	17	25	19	100
P-208		40	49,2	184	137	54	17	25	19	100
P-209	1.9/16		54,0	190	146	54	17	22	20	108
P-209	1.5/8		54,0	190	146	54	17	22	20	108
P-209	1.11/16		54,0	190	146	54	17	22	20	108
P-209	1.3/4		54,0	190	146	54	17	22	20	108
P-209		45	54,0	190	146	54	17	22	20	108
P-210	1.13/16		57,2	206	159	60	20	25	22	114
P-210	1.7/8		57,2	206	159	60	20	25	22	114
P-210	1.15/16		57,2	206	159	60	20	25	22	114
P-210		50	57,2	206	159	60	20	25	22	114
P-210	2		57,2	206	159	60	20	25	22	114
P-211	2		63,5	219	171	60	20	25	22	126
P-211	2.1/8		63,5	219	171	60	20	25	22	126
P-211		55	63,5	219	171	60	20	25	22	126
P-211	2.3/16		63,5	219	171	60	20	25	22	126
P-212	2.1/4		69,8	241	184	70	20	25	22	138
P-212		60	69,8	241	184	70	20	25	22	138
P-212	2.3/8		69,8	241	184	70	20	25	22	138
P-212	2.7/16		69,8	241	184	70	20	25	22	138