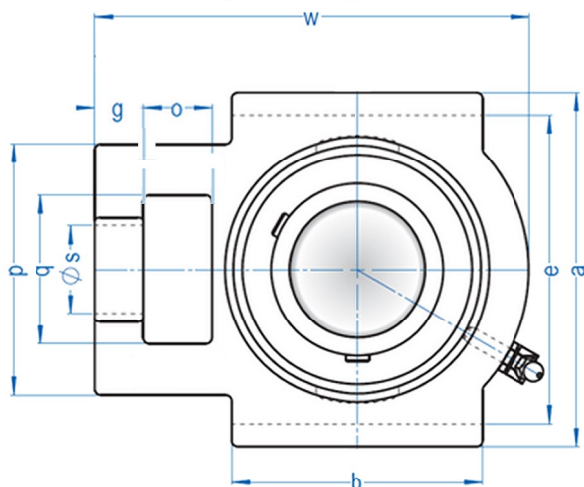


Mancal T



Modelo	Ø Eixo		Dimensões mm								
	Polegada	mm	o	g	p	q	s	b	e	a	w
T-204	1/2		16	10	51	32	19	51	76	88	94
T-204	5/8		16	10	51	32	19	51	76	88	94
T-204	3/4		16	10	51	32	19	51	76	88	94
T-204		20	16	10	51	32	19	51	76	88	94
T-205	7/8		16	10	51	32	19	51	16	89	97
T-205	15/16		16	10	51	32	19	51	16	89	97
T-205		25	16	10	51	32	19	51	16	89	97
T-205	1		16	10	51	32	19	51	16	89	97
T-206	1.1/16		18	10	56	37	22	57	89	108	113
T-206	1.1/8		18	10	56	37	22	57	89	108	113
T-206		30	18	10	56	37	22	57	89	108	113
T-206	1.3/16		18	10	56	37	22	57	89	108	113
T-206	1.1/4		18	10	56	37	22	57	89	108	113
T-207	1.1/4		18	13	64	37	22	64	89	102	129
T-207	1.5/16		18	13	64	37	22	64	89	102	129
T-207	1.3/8		18	13	64	37	22	64	89	102	129
T-207		35	18	13	64	37	22	64	89	102	129
T-207	1.7/16		18	13	64	37	22	64	89	102	129
T-208	1.1/2		23	16	83	49	29	83	102	114	144
T-208		40	23	16	83	49	29	83	102	114	144
T-209	1.9/16		23	16	83	49	29	83	102	117	144
T-209	1.5/8		23	16	83	49	29	83	102	117	144
T-209	1.11/16		23	16	83	49	29	83	102	117	144
T-209	1.3/4		23	16	83	49	29	83	102	117	144
T-209		45	23	16	83	49	29	83	102	117	144
T-210	1.13/16		23	16	83	49	29	83	102	117	149
T-210	1.7/8		23	16	83	49	29	83	102	117	149
T-210	1.15/16		23	16	83	49	29	83	102	117	149
T-210		50	23	16	83	49	29	83	102	117	149
T-210	2		23	16	83	49	29	83	102	117	149
T-211	2		25	19	102	64	35	95	130	146	171
T-211	2.1/8		25	19	102	64	35	95	130	146	171
T-211		55	25	19	102	64	35	95	130	146	171
T-211	2.3/16		25	19	102	64	35	95	130	146	171
T-212	2.1/4		32	19	102	64	35	102	130	146	194
T-212		60	32	19	102	64	35	102	130	146	194
T-212	2.3/8		32	19	102	64	35	102	130	146	194
T-212	2.7/16		32	19	102	64	35	102	130	146	194