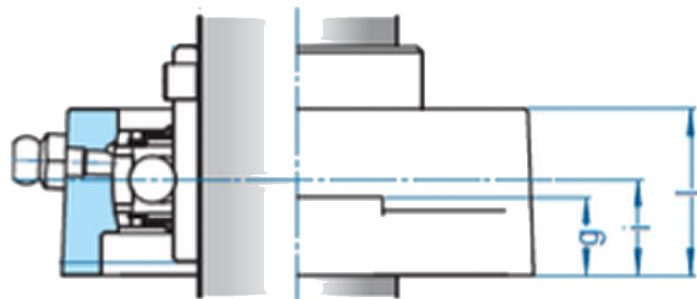
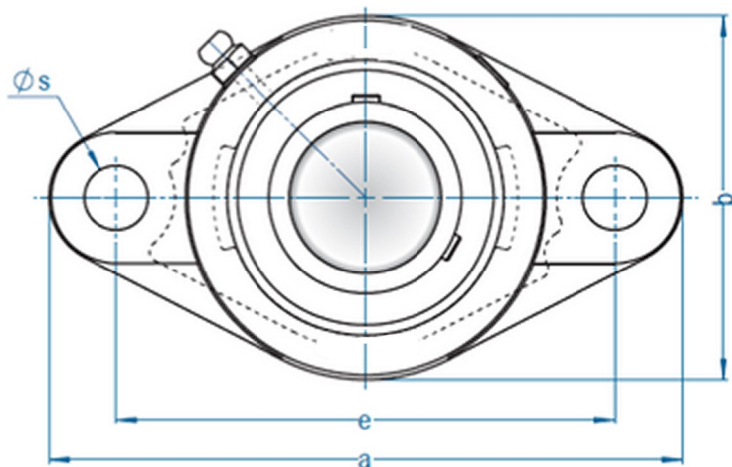


Mancal FL



Modelo	Ø Eixo		Dimensões mm						
	Polegada	mm	a	e	i	g	l	s	b
FL-204	3/4		113	90	15	11	15	12	60
FL-204		20	113	90	15	11	15	12	60
FL-205	7/8		130	99	16	14	27	16	68
FL-205	15/16		130	99	16	14	27	16	68
FL-205		25	130	99	16	14	27	16	68
FL-205	1		130	99	16	14	27	16	68
FL-206	1.1/16		148	117	18	14	31	16	80
FL-206	1.1/8		148	117	18	14	31	16	80
FL-206		30	148	117	18	14	31	16	80
FL-206	1.3/16		148	117	18	14	31	16	80
FL-206	1.1/4		148	117	18	14	31	16	80
FL-207	1.1/4		161	130	19	16	34	16	90
FL-207	1.5/16		161	130	19	16	34	16	90
FL-207	1.3/8		161	130	19	16	34	16	90
FL-207		35	161	130	19	16	34	16	90
FL-207	1.7/16		161	130	19	16	34	16	90
FL-208	1.1/2		175	144	21	16	36	16	100
FL-208		40	175	144	21	16	36	16	100
FL-209	1.9/16		188	148	22	18	38	19	108
FL-209	1.5/8		188	148	22	18	38	19	108
FL-209	1.11/16		188	148	22	18	38	19	108
FL-209	1.3/4		188	148	22	18	38	19	108
FL-209		45	188	148	22	18	38	19	108
FL-210	1.13/16		197	157	22	18	40	19	115
FL-210	1.7/8		197	157	22	18	40	19	115
FL-210	1.15/16		197	157	22	18	40	19	115
FL-210		50	197	157	22	18	40	19	115
FL-210	2		197	157	22	18	40	19	115
FL-211	2		224	184	25	20	43	19	130
FL-211	2.1/8		224	184	25	20	43	19	130
FL-211		55	224	184	25	20	43	19	130
FL-211	2.3/16		224	184	25	20	43	19	130
FL-212	2.1/4		250	202	29	20	48	23	140
FL-212		60	250	202	29	20	48	23	140
FL-212	2.3/8		250	202	29	20	48	23	140
FL-212	2.7/16		250	202	29	20	48	23	140