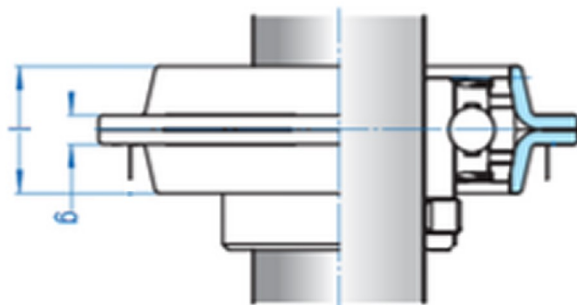
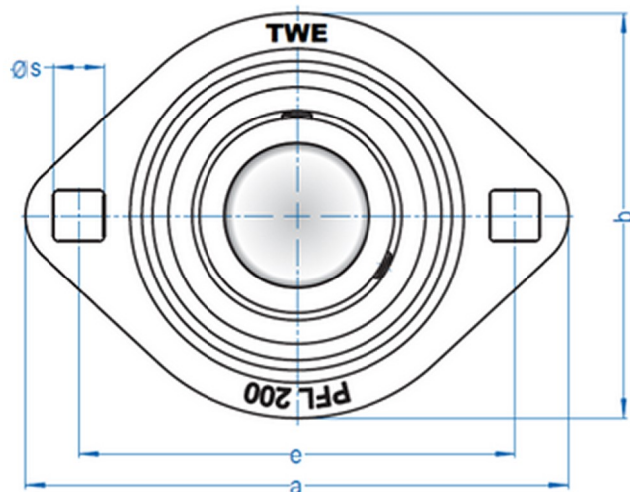


Mancal PFL



Modelo	Ø Eixo		Dimensões mm					
	Polegada	mm	a	e	g	l	s	b
PFL-203		12	81	63,5	4	14	7	59
PFL-203	1/2		81	63,5	4	14	7	59
PFL-203		15	81	63,5	4	14	7	59
PFL-203	5/8		81	63,5	4	14	7	59
PFL-203		17	81	63,5	4	14	7	59
PFL-204	3/4		90	71,5	4	16,8	9	67
PFL-204		20	90	71,5	4	16,8	9	67
PFL-205	7/8		95	76	4	21	9	71
PFL-205	15/16		95	76	4	21	9	71
PFL-205		25	95	76	4	21	9	71
PFL-205	1		95	76	4	21	9	71
PFL-206	1.1/16		113	90,5	5	19,5	11	84
PFL-206	1.1/8		113	90,5	5	19,5	11	84
PFL-206		30	113	90,5	5	19,5	11	84
PFL-206	1.3/16		113	90,5	5	19,5	11	84
PFL-206	1.1/4		113	90,5	5	19,5	11	84
PFL-207	1.1/4		122	100	5	20	11	94
PFL-207	1.5/16		122	100	5	20	11	94
PFL-207	1.3/8		122	100	5	20	11	94
PFL-207		35	122	100	5	20	11	94
PFL-207	1.7/16		122	100	5	20	11	94
PFL-208	1.1/2		147	119	7	28,5	13,5	106
PFL-208		40	147	119	7	28,5	13,5	106