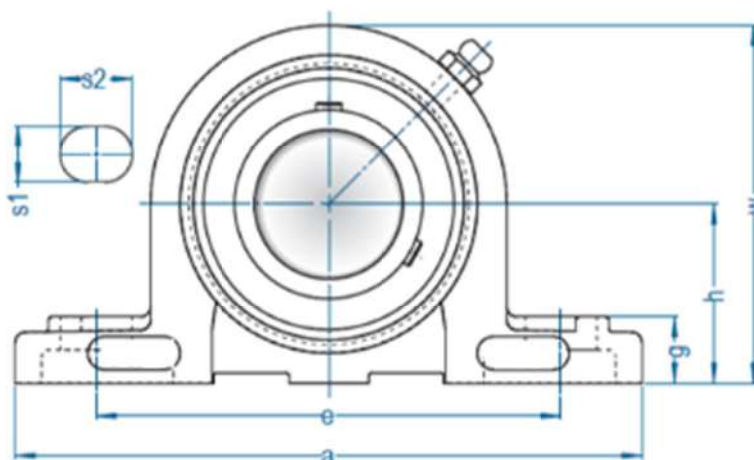
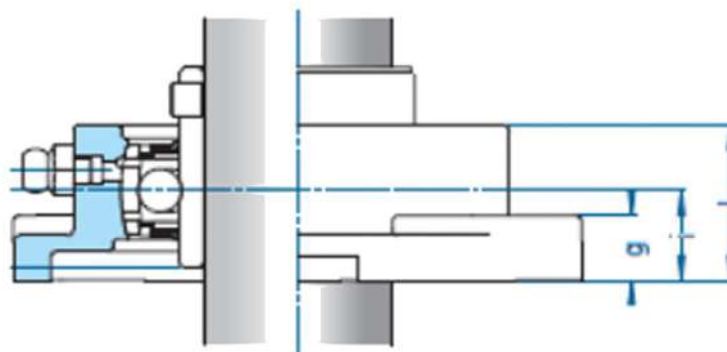
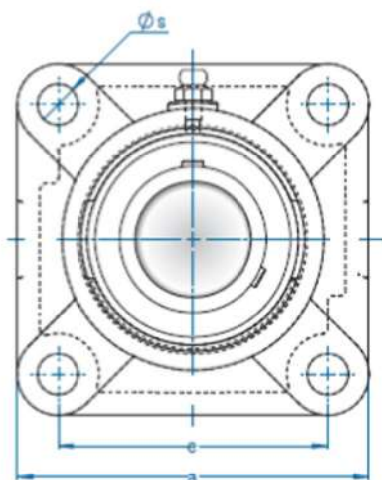


Mancal P



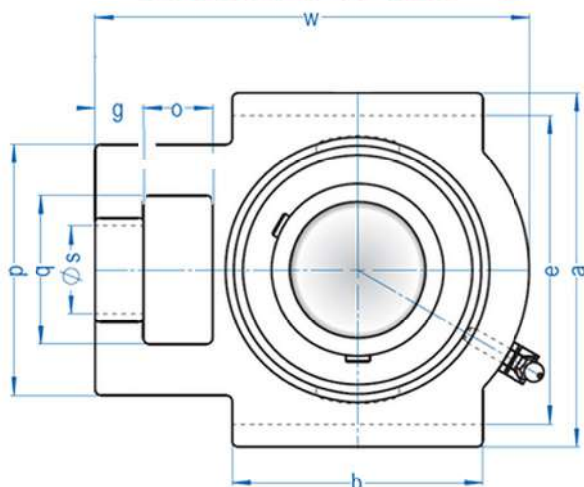
Modelo	Ø Eixo		Dimensões mm							
	Polegada	mm	H	a	e	b	s1	s2	g	w
P-204	3/4		33,3	127	95	38	13	19	16	65
P-204		20	33,3	127	95	38	13	19	16	65
P-205	7/8		36,5	140	105	38	12	18	16	70
P-205	15/16		36,5	140	105	38	12	18	16	70
P-205		25	36,5	140	105	38	12	18	16	70
P-205	1		36,5	140	105	38	12	18	16	70
P-206	1.1/16		42,9	165	118	48	17	23	18	83
P-206	1.1/8		42,9	165	118	48	17	23	18	83
P-206		30	42,9	165	118	48	17	23	18	83
P-206	1.3/16		42,9	165	118	48	17	23	18	83
P-206	1.1/4		42,9	165	118	48	17	23	18	83
P-207	1.1/4		47,6	167	127	48	17	21	19	94
P-207	1.5/16		47,6	167	127	48	17	21	19	94
P-207	1.3/8		47,6	167	127	48	17	21	19	94
P-207		35	47,6	167	127	48	17	21	19	94
P-207	1.7/16		47,6	167	127	48	17	21	19	94
P-208	1.1/2		49,2	184	137	54	17	25	19	100
P-208		40	49,2	184	137	54	17	25	19	100
P-209	1.9/16		54,0	190	146	54	17	22	20	108
P-209	1.5/8		54,0	190	146	54	17	22	20	108
P-209	1.11/16		54,0	190	146	54	17	22	20	108
P-209	1.3/4		54,0	190	146	54	17	22	20	108
P-209		45	54,0	190	146	54	17	22	20	108
P-210	1.13/16		57,2	206	159	60	20	25	22	114
P-210	1.7/8		57,2	206	159	60	20	25	22	114
P-210	1.15/16		57,2	206	159	60	20	25	22	114
P-210		50	57,2	206	159	60	20	25	22	114
P-210	2		57,2	206	159	60	20	25	22	114
P-211	2		63,5	219	171	60	20	25	22	126
P-211	2.1/8		63,5	219	171	60	20	25	22	126
P-211		55	63,5	219	171	60	20	25	22	126
P-211	2.3/16		63,5	219	171	60	20	25	22	126
P-212	2.1/4		69,8	241	184	70	20	25	22	138
P-212		60	69,8	241	184	70	20	25	22	138
P-212	2.3/8		69,8	241	184	70	20	25	22	138
P-212	2.7/16		69,8	241	184	70	20	25	22	138

Mancal F



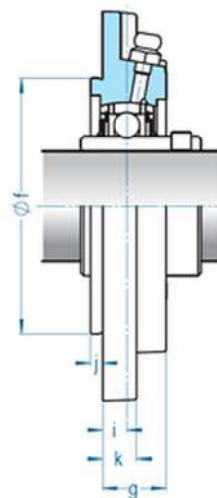
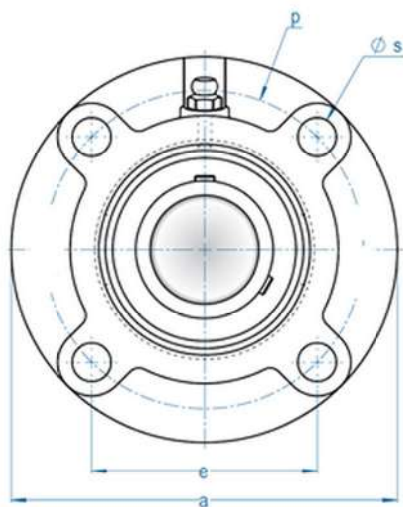
Modelo	Ø Eixo		Dimensões mm					
	Polegada	mm	a	e	i	g	l	s
F-204	1/2		86	64	155	11	25	12
F-204	5/8		86	64	155	11	25	12
F-204	3/4		86	64	155	11	25	12
F-204		20	86	64	155	11	25	12
F-205	7/8		95	70	16	13	27	12
F-205	15/16		95	70	16	13	27	12
F-205		25	95	70	16	13	27	12
F-205	1		95	70	16	13	27	12
F-206	1.1/16		108	83	18	13	31	12
F-206	1.1/8		108	83	18	13	31	12
F-206		30	108	83	18	13	31	12
F-206	1.3/16		108	83	18	13	31	12
F-206	1.1/4		108	83	18	13	31	12
F-207	1.1/4		117	92	19	15	34	15
F-207	1.5/16		117	92	19	15	34	15
F-207	1.3/8		117	92	19	15	34	15
F-207		35	117	92	19	15	34	15
F-207	1.7/16		117	92	19	15	34	15
F-208	1.1/2		130	102	21	15	36	16
F-208		40	130	102	21	15	36	16
F-209	1.9/16		137	105	22	16	38	16
F-209	1.5/8		137	105	22	16	38	16
F-209	1.11/16		137	105	22	16	38	16
F-209	1.3/4		137	105	22	16	38	16
F-209		45	137	105	22	16	38	16
F-210	1.13/16		143	11	22	16	40	16
F-210	1.7/8		143	11	22	16	40	16
F-210	1.15/16		143	11	22	16	40	16
F-210		50	143	11	22	16	40	16
F-210	2		143	11	22	16	40	16
F-211	2		162	130	25	18	43	19
F-211	2.1/8		162	130	25	18	43	19
F-211		55	162	130	25	18	43	19
F-211	2.3/16		162	130	25	18	43	19
F-212	2.1/4		175	143	29	18	48	19
F-212		60	175	143	29	18	48	19
F-212	2.3/8		175	143	29	18	48	19
F-212	2.7/16		175	143	29	18	48	19

Mancal T



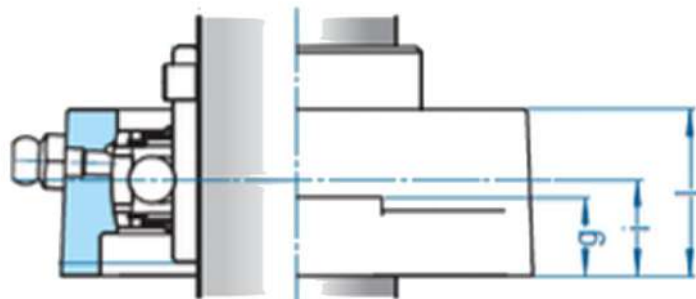
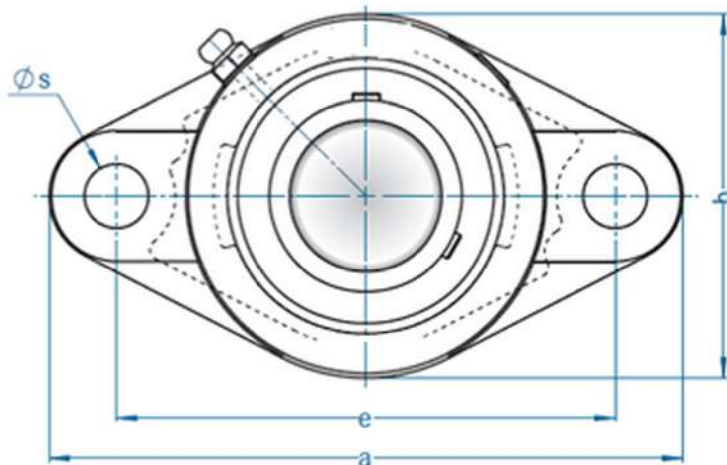
Modelo	Ø Eixo		Dimensões mm								
	Polegada	mm	o	g	p	q	s	b	e	a	w
T-204	1/2		16	10	51	32	19	51	76	88	94
T-204	5/8		16	10	51	32	19	51	76	88	94
T-204	3/4		16	10	51	32	19	51	76	88	94
T-204		20	16	10	51	32	19	51	76	88	94
T-205	7/8		16	10	51	32	19	51	16	89	97
T-205	15/16		16	10	51	32	19	51	16	89	97
T-205		25	16	10	51	32	19	51	16	89	97
T-205	1		16	10	51	32	19	51	16	89	97
T-206	1.1/16		18	10	56	37	22	57	89	108	113
T-206	1.1/8		18	10	56	37	22	57	89	108	113
T-206		30	18	10	56	37	22	57	89	108	113
T-206	1.3/16		18	10	56	37	22	57	89	108	113
T-206	1.1/4		18	10	56	37	22	57	89	108	113
T-207	1.1/4		18	13	64	37	22	64	89	102	129
T-207	1.5/16		18	13	64	37	22	64	89	102	129
T-207	1.3/8		18	13	64	37	22	64	89	102	129
T-207		35	18	13	64	37	22	64	89	102	129
T-207	1.7/16		18	13	64	37	22	64	89	102	129
T-208	1.1/2		23	16	83	49	29	83	102	114	144
T-208		40	23	16	83	49	29	83	102	114	144
T-209	1.9/16		23	16	83	49	29	83	102	117	144
T-209	1.5/8		23	16	83	49	29	83	102	117	144
T-209	1.11/16		23	16	83	49	29	83	102	117	144
T-209	1.3/4		23	16	83	49	29	83	102	117	144
T-209		45	23	16	83	49	29	83	102	117	144
T-210	1.13/16		23	16	83	49	29	83	102	117	149
T-210	1.7/8		23	16	83	49	29	83	102	117	149
T-210	1.15/16		23	16	83	49	29	83	102	117	149
T-210		50	23	16	83	49	29	83	102	117	149
T-210	2		23	16	83	49	29	83	102	117	149
T-211	2		25	19	102	64	35	95	130	146	171
T-211	2.1/8		25	19	102	64	35	95	130	146	171
T-211		55	25	19	102	64	35	95	130	146	171
T-211	2.3/16		25	19	102	64	35	95	130	146	171
T-212	2.1/4		32	19	102	64	35	102	130	146	194
T-212		60	32	19	102	64	35	102	130	146	194
T-212	2.3/8		32	19	102	64	35	102	130	146	194
T-212	2.7/16		32	19	102	64	35	102	130	146	194

Mancal FC



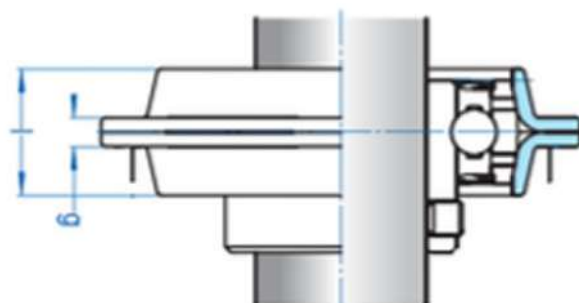
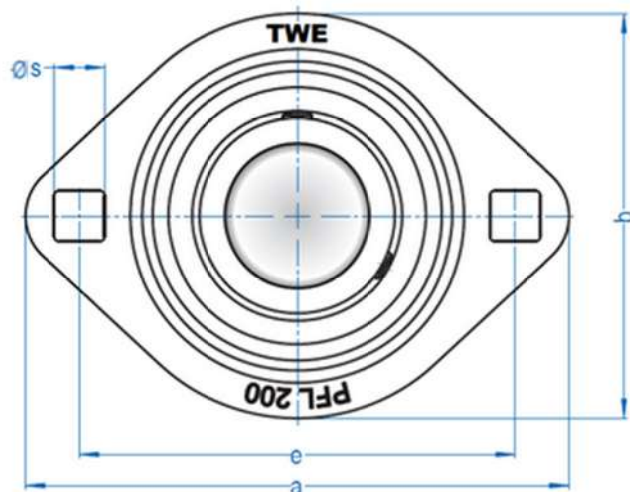
Modelo	Ø Eixo		Dimensões mm								
	Polegada	mm	a	p	e	i	s	j	k	g	f
FC-204	1/2		100	78	55,1	10	12	5	7	20	62
FC-204	5/8		100	78	55,1	10	12	5	7	20	62
FC-204	3/4		100	78	55,1	10	12	5	7	20	62
FC-204		20	100	78	55,1	10	12	5	7	20	62
FC-205	7/8		115	90	63,6	10	12	6	7	21	70
FC-205	15/16		115	90	63,6	10	12	6	7	21	70
FC-205		25	115	90	63,6	10	12	6	7	21	70
FC-205	1		115	90	63,6	10	12	6	7	21	70
FC-206	1.1/16		125	100	70,7	10	12	8	8	23	80
FC-206	1.1/8		125	100	70,7	10	12	8	8	23	80
FC-206		30	125	100	70,7	10	12	8	8	23	80
FC-206	1.3/16		125	100	70,7	10	12	8	8	23	80
FC-206	1.1/4		125	100	70,7	10	12	8	8	23	80
FC-207	1.1/4		135	110	77,8	11	14	8	9	26	90
FC-207	1.5/16		135	110	77,8	11	14	8	9	26	90
FC-207	1.3/8		135	110	77,8	11	14	8	9	26	90
FC-207		35	135	110	77,8	11	14	8	9	26	90
FC-207	1.7/16		135	110	77,8	11	14	8	9	26	90
FC-208	1.1/2		145	120	84,8	11	14	10	9	26	100
FC-208		40	145	120	84,8	11	14	10	9	26	100
FC-209	1.9/16		160	132	93,3	10	16	12	14	26	105
FC-209	1.5/8		160	132	93,3	10	16	12	14	26	105
FC-209	1.11/16		160	132	93,3	10	16	12	14	26	105
FC-209	1.3/4		160	132	93,3	10	16	12	14	26	105
FC-209		45	160	132	93,3	10	16	12	14	26	105
FC-210	1.13/16		165	138	97,6	10	16	12	14	28	110
FC-210	1.7/8		165	138	97,6	10	16	12	14	28	110
FC-210	1.15/16		165	138	97,6	10	16	12	14	28	110
FC-210		50	165	138	97,6	10	16	12	14	28	110
FC-210	2		165	138	97,6	10	16	12	14	28	110
FC-211	2		185	150	106,1	13	19	12	15	31	125
FC-211	2.1/8		185	150	106,1	13	19	12	15	31	125
FC-211		55	185	150	106,1	13	19	12	15	31	125
FC-211	2.3/16		185	150	106,1	13	19	12	15	31	125
FC-212	2.1/4		195	160	113,1	17	19	12	15	36	135
FC-212		60	195	160	113,1	17	19	12	15	36	135
FC-212	2.3/8		195	160	113,1	17	19	12	15	36	135
FC-212	2.7/16		195	160	113,1	17	19	12	15	36	135

Mancal FL



Modelo	Ø Eixo		Dimensões mm						
	Polegada	mm	a	e	i	g	l	s	b
FL-204	3/4		113	90	15	11	15	12	60
FL-204		20	113	90	15	11	15	12	60
FL-205	7/8		130	99	16	14	27	16	68
FL-205	15/16		130	99	16	14	27	16	68
FL-205		25	130	99	16	14	27	16	68
FL-205	1		130	99	16	14	27	16	68
FL-206	1.1/16		148	117	18	14	31	16	80
FL-206	1.1/8		148	117	18	14	31	16	80
FL-206		30	148	117	18	14	31	16	80
FL-206	1.3/16		148	117	18	14	31	16	80
FL-206	1.1/4		148	117	18	14	31	16	80
FL-207	1.1/4		161	130	19	16	34	16	90
FL-207	1.5/16		161	130	19	16	34	16	90
FL-207	1.3/8		161	130	19	16	34	16	90
FL-207		35	161	130	19	16	34	16	90
FL-207	1.7/16		161	130	19	16	34	16	90
FL-208	1.1/2		175	144	21	16	36	16	100
FL-208		40	175	144	21	16	36	16	100
FL-209	1.9/16		188	148	22	18	38	19	108
FL-209	1.5/8		188	148	22	18	38	19	108
FL-209	1.11/16		188	148	22	18	38	19	108
FL-209	1.3/4		188	148	22	18	38	19	108
FL-209		45	188	148	22	18	38	19	108
FL-210	1.13/16		197	157	22	18	40	19	115
FL-210	1.7/8		197	157	22	18	40	19	115
FL-210	1.15/16		197	157	22	18	40	19	115
FL-210		50	197	157	22	18	40	19	115
FL-210	2		197	157	22	18	40	19	115
FL-211	2		224	184	25	20	43	19	130
FL-211	2.1/8		224	184	25	20	43	19	130
FL-211		55	224	184	25	20	43	19	130
FL-211	2.3/16		224	184	25	20	43	19	130
FL-212	2.1/4		250	202	29	20	48	23	140
FL-212		60	250	202	29	20	48	23	140
FL-212	2.3/8		250	202	29	20	48	23	140
FL-212	2.7/16		250	202	29	20	48	23	140

Mancal PFL



Modelo	Ø Eixo		Dimensões mm					
	Polegada	mm	a	e	g	l	s	b
PFL-203		12	81	63,5	4	14	7	59
PFL-203	1/2		81	63,5	4	14	7	59
PFL-203		15	81	63,5	4	14	7	59
PFL-203	5/8		81	63,5	4	14	7	59
PFL-203		17	81	63,5	4	14	7	59
PFL-204	3/4		90	71,5	4	16,8	9	67
PFL-204		20	90	71,5	4	16,8	9	67
PFL-205	7/8		95	76	4	21	9	71
PFL-205	15/16		95	76	4	21	9	71
PFL-205		25	95	76	4	21	9	71
PFL-205	1		95	76	4	21	9	71
PFL-206	1.1/16		113	90,5	5	19,5	11	84
PFL-206	1.1/8		113	90,5	5	19,5	11	84
PFL-206		30	113	90,5	5	19,5	11	84
PFL-206	1.3/16		113	90,5	5	19,5	11	84
PFL-206	1.1/4		113	90,5	5	19,5	11	84
PFL-207	1.1/4		122	100	5	20	11	94
PFL-207	1.5/16		122	100	5	20	11	94
PFL-207	1.3/8		122	100	5	20	11	94
PFL-207		35	122	100	5	20	11	94
PFL-207	1.7/16		122	100	5	20	11	94
PFL-208	1.1/2		147	119	7	28,5	13,5	106
PFL-208		40	147	119	7	28,5	13,5	106