

Rolamento

Esfera - 6000 / 6200 / 6300

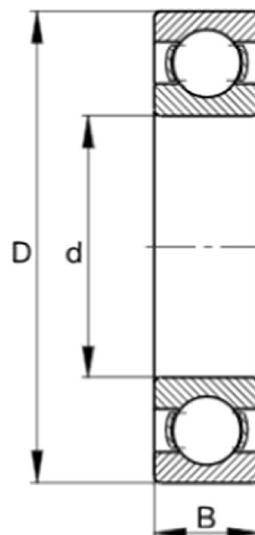
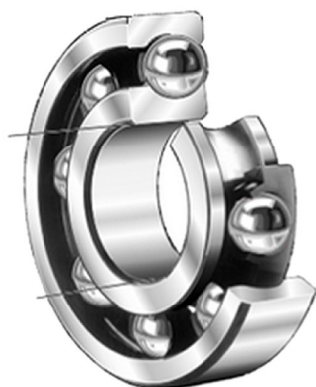


Para mancal - UC



Rolamento

6000 / 6200 / 6300



Por ordem de Ø Interno

Modelo	d Ø int (mm)	D Ø ext (mm)	B Largura (mm)
6000	10	26	8
6200	10	30	9
6300	10	35	11
6001	12	28	8
6201	12	32	10
6301	12	37	12
6002	15	32	9
6202	15	35	11
6302	15	42	13
6003	17	35	10
6203	17	40	12
6303	17	47	14
6004	20	42	12
6204	20	47	14
6304	20	52	15
6005	25	47	12
6205	25	52	15
6305	25	62	17
6006	30	55	13
6206	30	62	16
6306	30	72	19
6007	35	62	14
6207	35	72	17
6307	35	80	21
6008	40	68	15
6208	40	80	18
6308	40	90	23

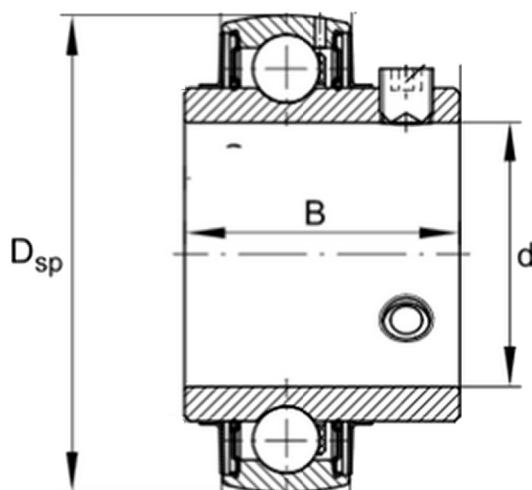
Modelo	d Ø int (mm)	D Ø ext (mm)	B Largura (mm)
6009	45	75	16
6209	45	85	19
6309	45	100	25
6010	50	80	16
6210	50	90	20
6310	50	110	27
6011	55	90	18
6211	55	100	21
6311	55	120	29
6012	60	95	18
6212	60	110	22
6312	60	130	31
6013	65	100	18
6213	65	120	23
6313	65	140	33
6014	70	110	20
6214	70	125	24
6314	70	150	35
6015	75	115	20
6215	75	130	25
6016	80	125	22
6216	80	140	26
6017	85	130	22
6217	85	150	28
6018	90	140	24
6019	95	145	24

Por ordem de Modelo

Modelo	d Ø int (mm)	D Ø ext (mm)	B Largura (mm)
6000	10	26	8
6001	12	28	8
6002	15	32	9
6003	17	35	10
6004	20	42	12
6005	25	47	12
6006	30	55	13
6007	35	62	14
6008	40	68	15
6009	45	75	16
6010	50	80	16
6011	55	90	18
6012	60	95	18
6013	65	100	18
6014	70	110	20
6015	75	115	20
6016	80	125	22
6017	85	130	22
6018	90	140	24
6019	95	145	24
6200	10	30	9
6201	12	32	10
6202	15	35	11
6203	17	40	12
6204	20	47	14
6205	25	52	15
6206	30	62	16

Modelo	d Ø int (mm)	D Ø ext (mm)	B Largura (mm)
6207	35	72	17
6208	40	80	18
6209	45	85	19
6210	50	90	20
6211	55	100	21
6212	60	110	22
6213	65	120	23
6214	70	125	24
6215	75	130	25
6216	80	140	26
6217	85	150	28
6300	10	35	11
6301	12	37	12
6302	15	42	13
6303	17	47	14
6304	20	52	15
6305	25	62	17
6306	30	72	19
6307	35	80	21
6308	40	90	23
6309	45	100	25
6310	50	110	27
6311	55	120	29
6312	60	130	31
6313	65	140	33
6314	70	150	35

Rolamento Para Mancal - UC



Modelo	d Ø int (mm)	D Ø int pol.	Dsp Ø ext (mm)
UC201	12,00	-	47
UC201-08	12,70	1/2"	47
UC202-09	14,28	9/16"	47
UC202	15,00	-	47
UC202-10	15,87	5/8"	47
UC203	17,00	-	47
UC203-11	17,46	11/16"	47
UC204-12	19,05	3/4"	47
UC204	20,00	-	47
UC205-13	20,63	13/16"	52
UC205-14	22,22	7/8"	52
UC205-15	23,81	15/16"	52
UC205	25,00	-	52
UC205-16	25,40	1"	52
UC206-17	26,98	1.1/16"	62
UC206-18	28,57	1.1/8"	62
UC206	30,00	-	62
UC206-19	30,16	1.3/16"	62
UC206-20	31,75	1.1/4"	62
UC207-20	31,75	1.1/4"	72

Modelo	d Ø int (mm)	D Ø int pol.	Dsp Ø ext (mm)
UC207-21	33,33	1.5/16"	72
UC207-22	34,92	1.3/8"	72
UC207	35,00	-	72
UC207-23	36,51	1.7/16"	72
UC208-24	38,10	1.1/2"	80
UC208-25	39,68	1.9/16"	80
UC208	40,00	-	80
UC209-26	41,27	1.5/8"	85
UC209-27	42,86	1.11/16"	85
UC209-28	44,45	1.3/4"	85
UC209	45,00	-	85
UC210-29	46,03	1.13/16"	90
UC210-30	47,62	1.7/8"	90
UC210-31	49,21	1.15/16"	90
UC210	50,00	-	90
UC210-32	50,80	2"	90
UC211-32	50,80	2"	100
UC211-33	52,38	2.1/16"	100
UC211-34	53,97	2.1/8"	100
UC211	55,00	-	100