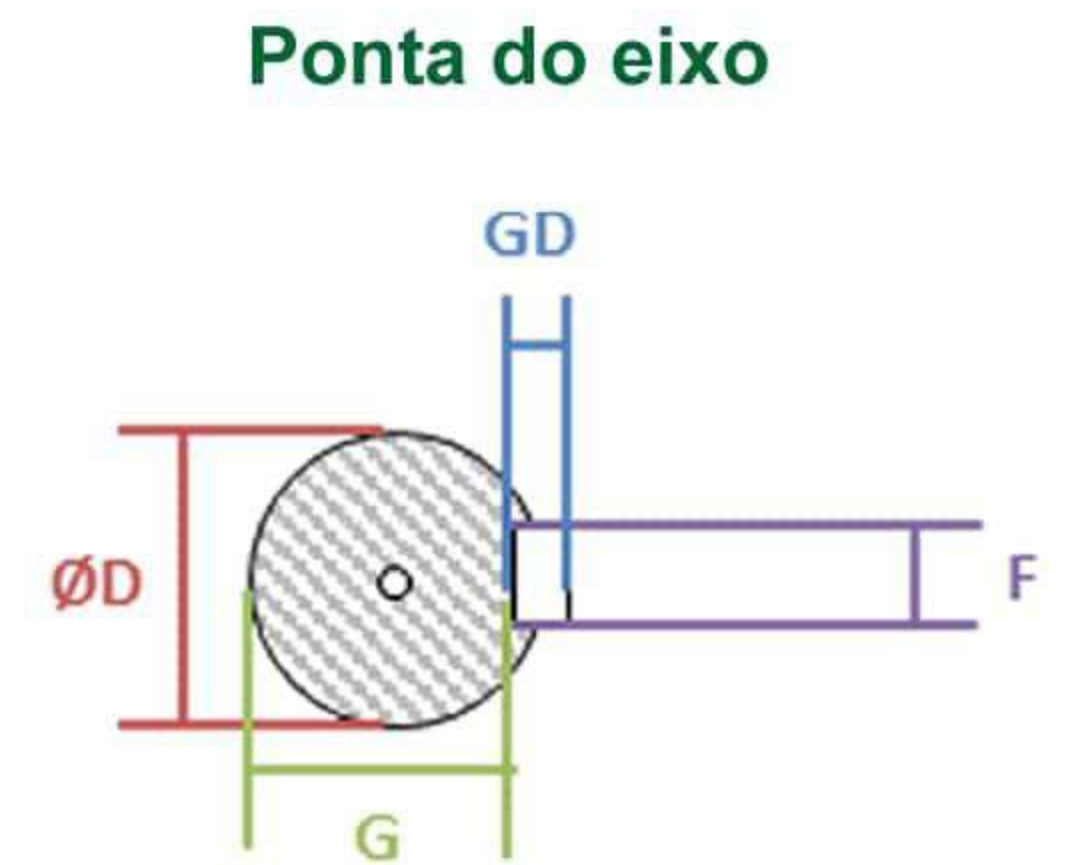
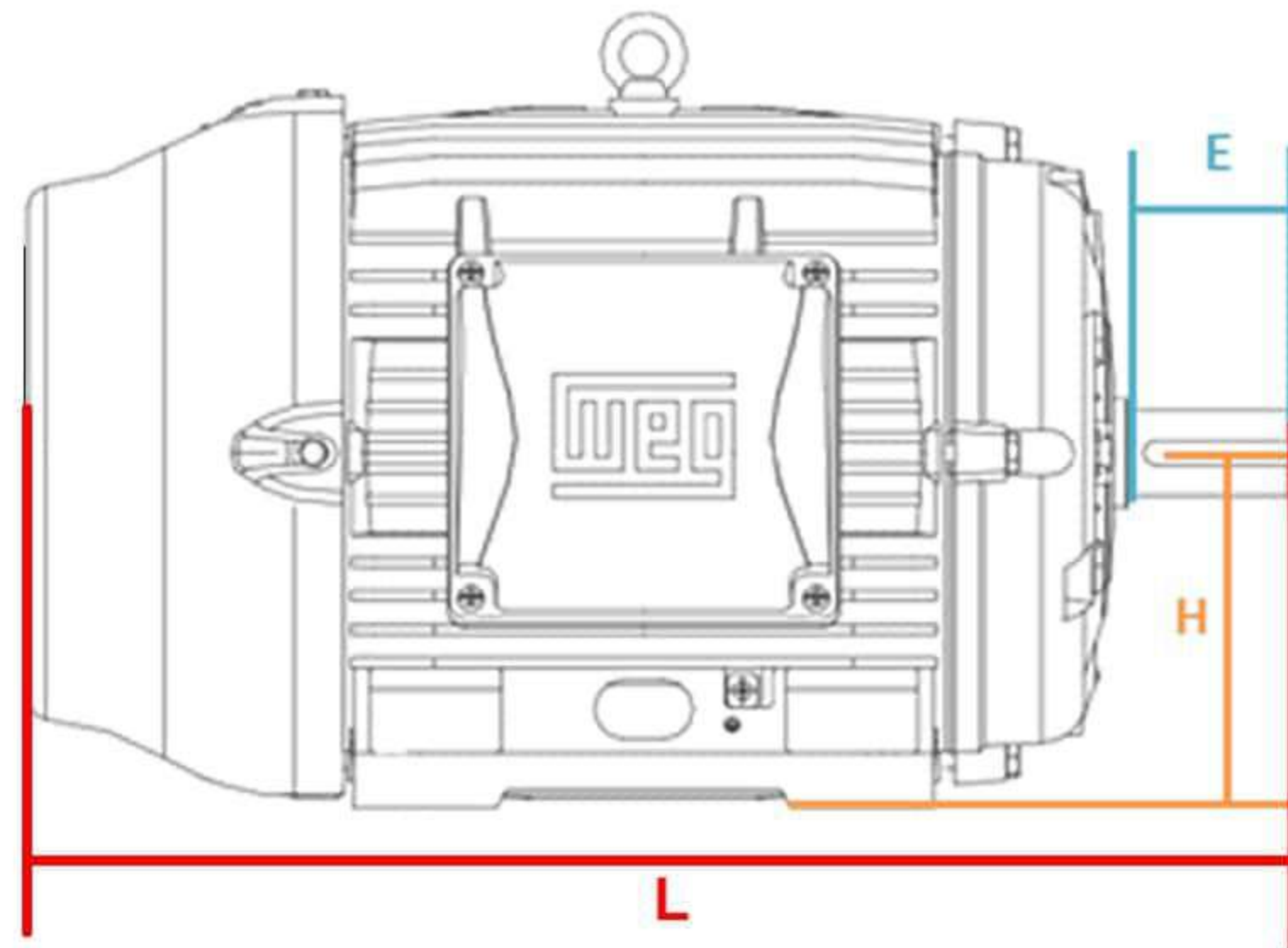


# Motores IR3 4 PL



Motores W22 IR3 Trifásicos - IP55 - 60 Hz

4 PL (1800 rpm)

CV	kW	Carcaça	H (mm)	L (mm)	E (mm)	F (mm)	G (mm)	Ø D (mm)	GD (mm)	Rolamento Dianteiro	Rolamento Traseiro	Massa (kg)	*Corrente Nominal In (A) em 220 V
0,16	0,12	63	63	216	23	4	8,50	11j6	4	6201 ZZ	6201 ZZ	8,3	0,702
0,25	0,18	63	63	216	23	4	8,50	11j6	4	6201 ZZ	6201 ZZ	8,5	0,964
0,33	0,25	63	63	216	23	4	8,50	11j6	4	6201 ZZ	6201 ZZ	8,8	1,30
0,5	0,37	71	71	250	30	5	11,00	14j6	5	6202 ZZ	6202 ZZ	11,2	1,77
0,75	0,55	71	71	250	30	5	11,00	14j6	5	6202 ZZ	6202 ZZ	12,4	2,77
1	0,75	80	80	277	40	6	15,50	19j6	6	6204 ZZ	6203 ZZ	15,5	2,89
1,5	1,1	L80	80	325	40	6	15,50	19j6	6	6204 ZZ	6203 ZZ	19,0	4,35
2	1,5	L90S	90	335	50	8	20,00	24j6	7	6205 ZZ	6204 ZZ	23,1	5,68
3	2,2	L90L	90	360	50	8	20,00	24j6	7	6205 ZZ	6204 ZZ	26,7	8,14
4	3	L100L	100	420	60	8	24,00	28j6	7	6206 ZZ	6205 ZZ	39,0	11,30
5	3,7	L100L	100	420	60	8	24,00	28j6	7	6206 ZZ	6205 ZZ	39,7	13,90
6	4,5	112M	112	394	60	8	24,00	28j6	7	6207 ZZ	6206 ZZ	45,4	16,50
7,5	5,5	L112M	112	423	60	8	24,00	28j6	7	6207 ZZ	6206 ZZ	51,1	20,40
10	7,5	132S	132	452	80	10	33,00	38k6	8	6308 ZZ	6207 ZZ	71,8	25,40
12,5	9,2	132M	132	489	80	10	33,00	38k6	8	6308 ZZ	6207 ZZ	80,4	31,20
15	11	132M/L	132	515	80	10	33,00	38k6	8	6308 ZZ	6207 ZZ	85,5	37,60
20	15	160M	160	598	110	12	37,00	42k6	8	6309 C3	6209 Z-C3	138,0	51,40
25	18,5	160L	160	642	110	12	37,00	42k6	8	6309 C3	6209 Z-C3	158,0	63,80
30	22	180M	180	664	110	14	42,50	48k6	9	6311 C3	6211 Z-C3	178,0	75,80
40	30	200M	200	729	110	16	49,00	55m6	10	6312 C3	6212 Z-C3	241,0	99,20
50	37	200L	200	767	110	16	49,00	55m6	10	6312 C3	6212 Z-C3	266,0	122,00
60	45	225S/M	225	886	140	18	53,00	60m6	11	6314 C3	6314 C3	424,0	146,00
75	55	225S/M	225	886	140	18	53,00	60m6	11	6314 C3	6314 C3	451,0	174,00
100	75	250S/M	250	965	140	18	58,00	65m6	11	6314 C3	6314 C3	551,0	242,00

\*Para obter os valores da corrente nominal (In) em outras tensões, utilizar os seguintes fatores de multiplicação: 380 V - 0,577; 440 V - 0,5