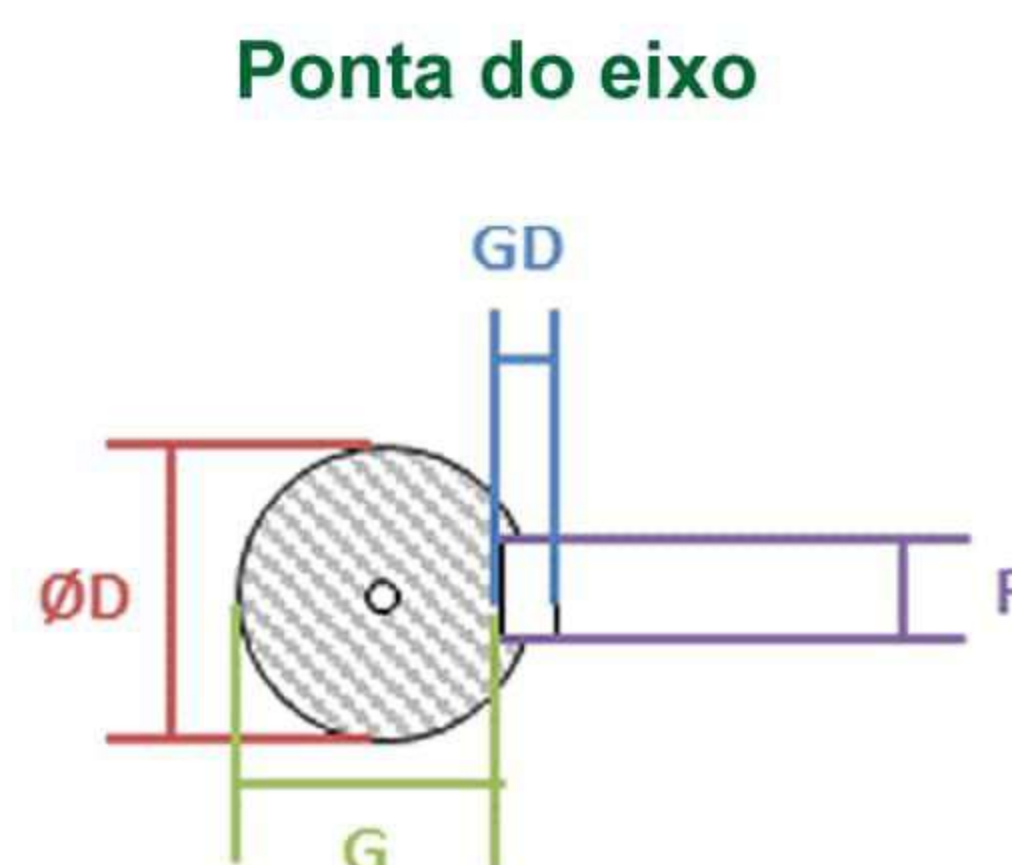
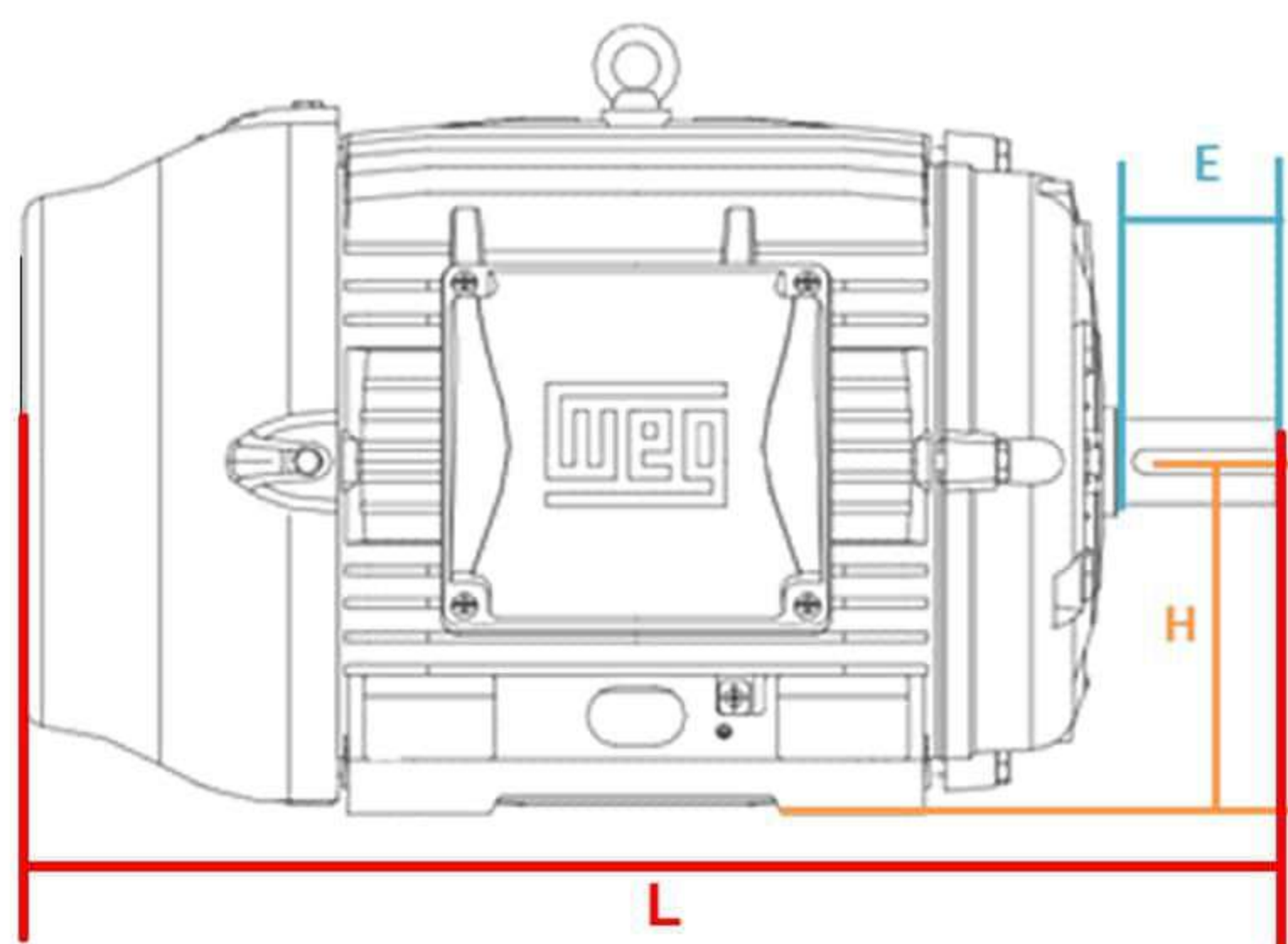


Motores IR3 6 PL



Motores W22 IR3 Trifásicos - IP55 - 60 Hz
6 PL (1200 rpm)

CV	kW	Caixa	H (mm)	L (mm)	E (mm)	F (mm)	G (mm)	Ø D (mm)	GD (mm)	Rolamento Dianteiro	Rolamento Traseiro	Massa (kg)	*Corrente Nominal In (A) em 220 V
0,16	0,12	63	63	216	23	4	8,50	11j6	4	6201 ZZ	6201 ZZ	8,2	1,020
0,25	0,18	71	71	250	30	5	11,00	14j6	5	6202 ZZ	6202 ZZ	8,0	1,380
0,33	0,25	71	71	250	30	5	11,00	14j6	5	6202 ZZ	6202 ZZ	11,5	1,61
0,5	0,37	80	80	277	40	6	15,50	19j6	6	6204 ZZ	6203 ZZ	12,5	1,72
0,75	0,55	L80	80	325	40	6	15,50	19j6	6	6204 ZZ	6203 ZZ	14,5	2,66
1	0,75	90S	90	305	50	8	20,00	24j6	7	6205 ZZ	6204 ZZ	21,2	3,40
1,5	1,1	100L	100	376	60	8	24,00	28j6	7	6206 ZZ	6205 ZZ	38,0	6,40
2	1,5	100L	100	376	60	8	24,00	28j6	7	6206 ZZ	6205 ZZ	33,4	6,40
3	2,2	L100L	100	420	60	8	24,00	28j6	7	6206 ZZ	6205 ZZ	37,8	9,34
4	3	132S	132	452	80	10	33,00	38k6	8	6308 ZZ	6207 ZZ	62,0	12,22
5	3,7	132S	132	452	80	10	33,00	38k6	8	6308 ZZ	6207 ZZ	71,7	15,30
6	4,5	132S	132	452	80	10	33,00	38k6	8	6308 ZZ	6207 ZZ	71,7	18,30
7,5	5,5	132M	132	489	80	10	33,00	38k6	8	6308 ZZ	6207 ZZ	82,9	21,80
10	7,5	132M/L	132	515	80	10	33,00	38k6	8	6308 ZZ	6207 ZZ	90,0	29,60
12,5	9,2	160M	160	598	110	12	37,00	42k6	8	6309 C3	6209 Z-C3	121,0	33,80
15	11	160M	160	598	110	12	37,00	42k6	8	6309 C3	6209 Z-C3	134,0	39,40
20	15	160L	160	642	110	12	37,00	42k6	8	6309 C3	6209 Z-C3	150,0	53,40
25	18,5	180L	180	702	110	14	42,50	48k6	9	6311 C3	6211 Z-C3	190,0	62,00
30	22	200L	200	767	110	16	49,00	55m6	10	6312 C3	6212 Z-C3	243,0	76,20
40	30	200L	200	767	110	16	49,00	55m6	10	6312 C3	6212 Z-C3	251,0	106,00
50	37	225S/M	225	886	140	18	53,00	60m6	11	6314 C3	6314 C3	417,0	121,00
60	45	250S/M	250	965	140	18	58,00	65m6	11	6314 C3	6314 C3	483,0	149,00
75	55	250S/M	250	965	140	18	58,00	65m6	11	6314 C3	6314 C3	519,0	179,00
100	75	280S/M	280	1071	140	20	67,50	75m6	12	6316 C3	6316 C3	737,0	250,00

*Para obter os valores da corrente nominal (In) em outras tensões, utilizar os seguintes fatores de multiplicação: 380 V - 0,577; 440 V - 0,5