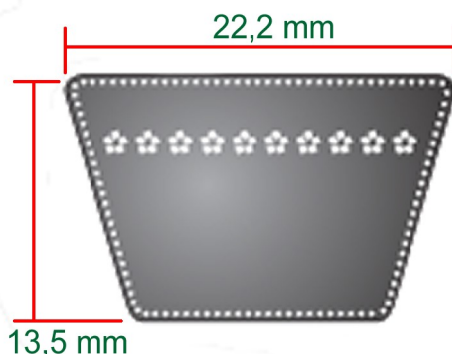


Correia V lisa C



REFERÊNCIA	COMPRIMENTO EXTERNO	
	POLEGADA	mm
C44	48	1224
C45	49	1250
C46	50	1275
C47	51	1300
C48	52	1326
C49	53	1351
C50	54	1377
C51	55	1402
C52	56	1427
C53	57	1453
C54	58	1478
C55	59	1504
C56	60	1529
C57	61	1554
C58	62	1580
C59	63	1605
C60	64	1631
C61	65	1656
C62	66	1681
C63	67	1707
C64	68	1732
C65	69	1758
C66	70	1783
C67	71	1808
C68	72	1834
C69	73	1859
C70	74	1885
C71	75	1910
C72	76	1935
C73	77	1961
C74	78	1986
C75	79	2012
C76	80	2037
C77	81	2062
C78	82	2088
C79	83	2113
C80	84	2139
C81	85	2164
C82	86	2189

REFERÊNCIA	COMPRIMENTO EXTERNO	
	POLEGADA	mm
C83	87	2215
C84	88	2240
C85	89	2266
C86	90	2291
C87	91	2316
C88	92	2342
C89	93	2367
C90	94	2393
C91	95	2418
C92	96	2443
C93	97	2469
C94	98	2494
C95	99	2520
C96	100	2545
C97	101	2570
C98	102	2596
C99	103	2621
C100	104	2647
C101	105	2672
C102	106	2697
C103	107	2723
C104	108	2748
C105	109	2774
C106	110	2799
C107	111	2824
C108	112	2850
C109	113	2875
C110	114	2901
C111	115	2926
C112	116	2951
C113	117	2977
C114	118	3002
C115	119	3028
C116	120	3053
C117	121	3078
C118	122	3104
C119	123	3129
C120	124	3155
C121	125	3180

REFERÊNCIA	COMPRIMENTO EXTERNO	
	POLEGADA	mm
C122	126	3205
C123	127	3231
C124	128	3256
C125	129	3282
C126	130	3307
C127	131	3332
C128	132	3358
C130	134	3414
C131	135	3439
C132	136	3465
C133	137	3490
C134	138	3515
C135	139	3541
C136	140	3566
C137	141	3592
C138	142	3617
C139	143	3642
C140	144	3668
C141	145	3693
C142	146	3719
C143	147	3744
C144	148	3769
C145	149	3795
C146	150	3820
C147	151	3846
C148	152	3871
C149	153	3896
C150	154	3922
C151	155	3947
C152	156	3973
C153	157	3998
C154	158	4023
C155	159	4049
C156	160	4074
C157	161	4100
C158	162	4125
C160	164	4176
C162	166	4227
C163	167	4252

REFERÊNCIA	COMPRIMENTO EXTERNO	
	POLEGADA	mm
C164	168	4277
C165	169	4303
C166	170	4328
C167	171	4354
C168	172	4379
C169	173	4404
C170	174	4430
C172	176	4481
C173	177	4506
C175	179	4557
C176	180	4582
C177	181	4608
C178	182	4633
C180	184	4684
C181	185	4709
C182	186	4735
C183	187	4760
C184	188	4785
C185	189	4811
C186	190	4836
C187	191	4862
C188	192	4887
C189	193	4912
C190	194	4938
C193	197	5014
C195	199	5065
C196	200	5090
C197	201	5116
C198	202	5141
C200	204	5192
C202	206	5243
C204	208	5293
C205	209	5319
C206	210	5344
C207	211	5370
C208	212	5395
C210	214	5446
C214	216	5491
C215	217	5517

REFERÊNCIA	COMPRIMENTO EXTERNO	
	POLEGADA	mm
C218	220	5593
C220	222	5644
C221	223	5669
C225	227	5771
C228	230	5847
C229	231	5872
C230	232	5898
C235	237	6025
C238	240	6101
C240	242	6152
C245	247	6279
C246	248	6304
C248	250	6355
C250	252	6406
C255	257	6533
C256	258	6558
C264	266	6761
C265	267	6787
C270	272	6914
C275	277	7041
C276	278	7066
C280	282	7168
C285	287	7295
C290	292	7422
C295	297	7549
C297	300	7625
C300	302	7676
C303	305	7752
C314	316	8031
C315	317	8057
C320	322	8184
C330	332	8438
C340	342	8692
C345	347	8819
C360	362	9200
C390	392	9962
C400	402	10216
C420	422	10724
C450	452	11486