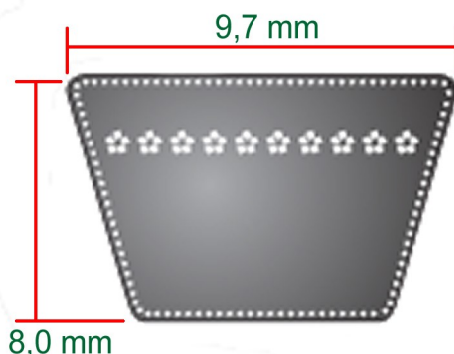


Correia V lisa SPZ



REFERÊNCIA	COMPRIMENTO EXTERNO	
	mm	
SPZ 1200	1213	
SPZ 1202	1215	
SPZ 1210	1223	
SPZ 1212	1225	
SPZ 1227	1240	
SPZ 1237	1250	
SPZ 1250	1263	
SPZ 1262	1275	
SPZ 1270	1283	
SPZ 1280	1293	
SPZ 1285	1298	
SPZ 1287	1300	
SPZ 1312	1325	
SPZ 1320	1333	
SPZ 1337	1350	
SPZ 1340	1353	
SPZ 1347	1360	
SPZ 1362	1375	
SPZ 1387	1400	
SPZ 1400	1413	
SPZ 1412	1425	
SPZ 1420	1433	
SPZ 1430	1443	
SPZ 1437	1450	
SPZ 1450	1463	
SPZ 1462	1475	
SPZ 1470	1483	
SPZ 1487	1500	
SPZ 1500	1513	
SPZ 1512	1525	

REFERÊNCIA	COMPRIMENTO EXTERNO	
	mm	
SPZ 1520	1533	
SPZ 1527	1540	
SPZ 1537	1550	
SPZ 1550	1563	
SPZ 1560	1573	
SPZ 1562	1575	
SPZ 1587	1600	
SPZ 1600	1613	
SPZ 1612	1625	
SPZ 1637	1650	
SPZ 1650	1663	
SPZ 1662	1675	
SPZ 1687	1700	
SPZ 1700	1713	
SPZ 1712	1725	
SPZ 1737	1750	
SPZ 1750	1763	
SPZ 1762	1775	
SPZ 1787	1800	
SPZ 1800	1813	
SPZ 1812	1825	
SPZ 1837	1850	
SPZ 1850	1863	
SPZ 1862	1875	
SPZ 1887	1900	
SPZ 1900	1913	
SPZ 1937	1950	
SPZ 1950	1963	
SPZ 1962	1975	
SPZ 1987	2000	

REFERÊNCIA	COMPRIMENTO EXTERNO	
	mm	
SPZ 2000	2013	
SPZ 2030	2043	
SPZ 2037	2050	
SPZ 2062	2075	
SPZ 2087	2100	
SPZ 2120	2133	
SPZ 2137	2150	
SPZ 2150	2163	
SPZ 2160	2173	
SPZ 2187	2200	
SPZ 2240	2253	
SPZ 2280	2293	
SPZ 2287	2300	
SPZ 2300	2313	
SPZ 2360	2373	
SPZ 2410	2423	
SPZ 2437	2450	
SPZ 2487	2500	
SPZ 2500	2513	
SPZ 2540	2553	
SPZ 2650	2663	
SPZ 2690	2703	
SPZ 2800	2813	
SPZ 2840	2853	
SPZ 3000	3013	
SPZ 3150	3163	
SPZ 3350	3363	
SPZ 3550	3563	