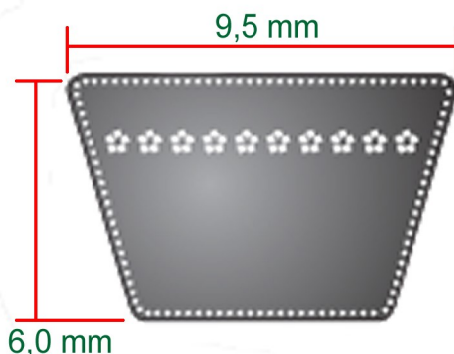


Correia V lisa Z / 3L / Fracionária



REFERÊNCIA	COMPRIMENTO EXTERNO	
	POLEGADA	mm
3L130	13	330
3L140	14	356
3L150	15	381
3L160	16	406
3L170	17	432
3L180	18	457
3L190	19	483
3L200	20	508
3L210	21	533
3L220	22	559
3L230	23	584
3L240	24	610
3L250	25	635
3L260	26	660
3L270	27	686
3L280	28	711

REFERÊNCIA	COMPRIMENTO EXTERNO	
	POLEGADA	mm
3L290	29	737
3L300	30	762
3L310	31	787
3L320	32	813
3L330	33	838
3L340	34	864
3L350	35	889
3L360	36	914
3L370	37	940
3L380	38	965
3L390	39	991
3L400	40	1016
3L410	41	1041
3L420	42	1067
3L430	43	1092
3L440	44	1118

REFERÊNCIA	COMPRIMENTO EXTERNO	
	POLEGADA	mm
3L450	45	1143
3L460	46	1168
3L470	47	1194
3L480	48	1219
3L490	49	1245
3L500	50	1270
3L510	51	1295
3L520	52	1321
3L530	53	1346
3L540	54	1372
3L550	55	1397
3L560	56	1422
3L570	57	1448
3L580	58	1473
3L590	59	1499
3L600	60	1524

REFERÊNCIA	COMPRIMENTO EXTERNO	
	POLEGADA	mm
3L610	61	1549
3L620	62	1575
3L630	63	1600
3L640	64	1626
3L650	65	1651
3L660	66	1676
3L670	67	1702
3L680	68	1727
3L690	69	1753
3L700	70	1778
3L710	71	1803
3L720	72	1829
3L730	73	1854
3L740	74	1880
3L750	75	1905

REFERÊNCIA	COMPRIMENTO EXTERNO	
	POLEGADA	mm
Z22	23	583
Z23	23,9	607
Z24	25,1	637
Z25	26,1	662
Z26	27	685
Z26.5	27,6	701
Z27	28,3	719
Z28.5	29,7	753
Z29	30,2	767
Z30	31	787
Z31	32,2	818
Z32	32,8	833
Z33	34	864
Z34	34,9	887

REFERÊNCIA	COMPRIMENTO EXTERNO	
	POLEGADA	mm
Z35	36,2	919
Z36	37,1	943
Z37	38,1	968
Z38	38,9	987
Z39	40	1015
Z40	41,1	1044
Z40.5	41,6	1057
Z41	42,2	1072
Z42	43	1091
Z43	43,9	1116
Z44	45,1	1147
Z45	45,9	1167
Z46	47,1	1196
Z47	48,1	1222

REFERÊNCIA	COMPRIMENTO EXTERNO	
	POLEGADA	mm
Z48	49	1245
Z49	50	1271
Z50	50,9	1293
Z51	52,4	1330
Z52	53,1	1348
Z53	54	1371
Z54	55	1397
Z55	55,8	1417
Z56	57,1	1450
Z57	57,9	1470
Z58	59	1498
Z59	60,3	1531
Z60	61	1550
Z61	61,9	1571

REFERÊNCIA	COMPRIMENTO EXTERNO	
	POLEGADA	mm
Z62	63,1	1601
Z63	63,9	1622
Z65	66,4	1686
Z66	66,8	1697
Z67	67,9	1725
Z68	69,1	1755
Z69	69,7	1770
Z70	71	1804
Z71	71,9	1826
Z72	73,3	1862
Z73	74,2	1886
Z77	78,1	1985

REFERÊNCIA	COMPRIMENTO EXTERNO	
	POLEGADA	mm
FRAC. 1160	16	406,4
FRAC. 1170	17	431,8

REFERÊNCIA	COMPRIMENTO EXTERNO	
	POLEGADA	mm
FRAC. 1180	18	457,2
FRAC. 1190	19	482,6

REFERÊNCIA	COMPRIMENTO EXTERNO	
	POLEGADA	mm
FRAC. 1200	20	508,0
FRAC. 1210	21	533,4

REFERÊNCIA	COMPRIMENTO EXTERNO	
	POLEGADA	mm
FRAC. 1220	22	558,8