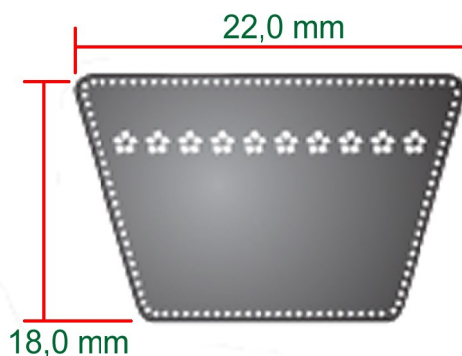


Correia V dentada XPC



REFERÊNCIA	COMPRIMENTO EXTERNO
	mm
XPC1800	1830
XPC2000	2030
XPC2120	2150
XPC2800	2830
XPC3000	3030

REFERÊNCIA	COMPRIMENTO EXTERNO
	mm
XPC3150	3180
XPC3350	3380
XPC3550	3580
XPC4250	4280