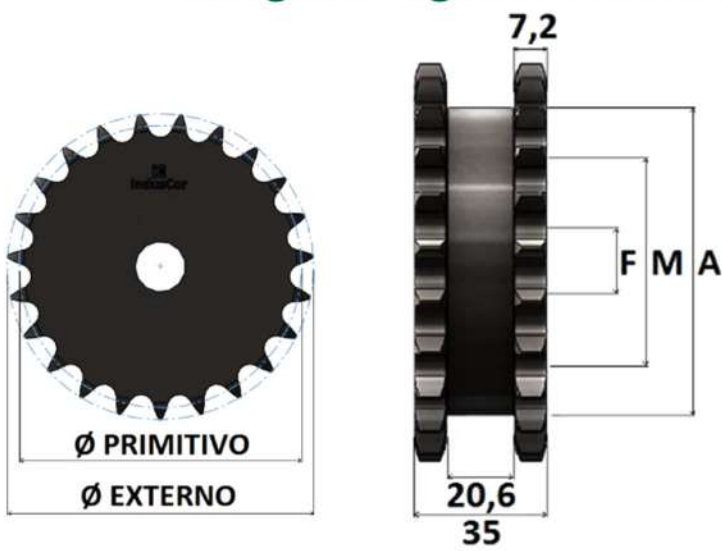


Engrenagem Bi - simplex

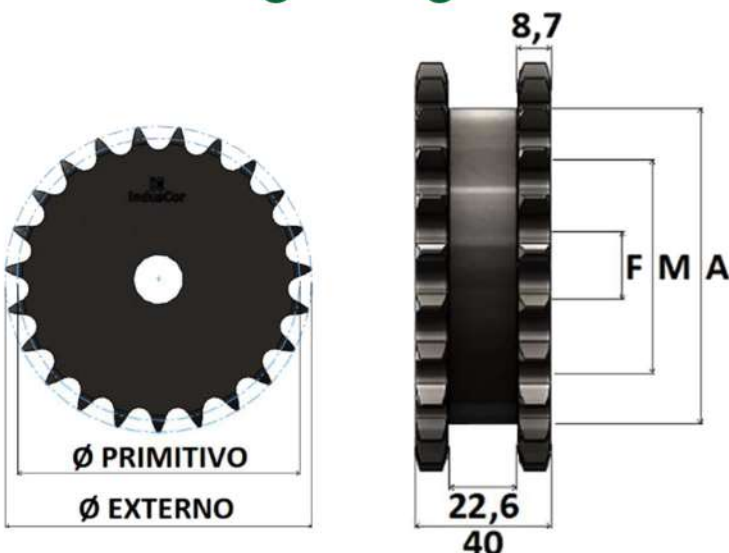
São engrenagens fabricadas para trabalhar com 2 correntes simples.

Engrenagem norma ASA passo 40 - 1/2"



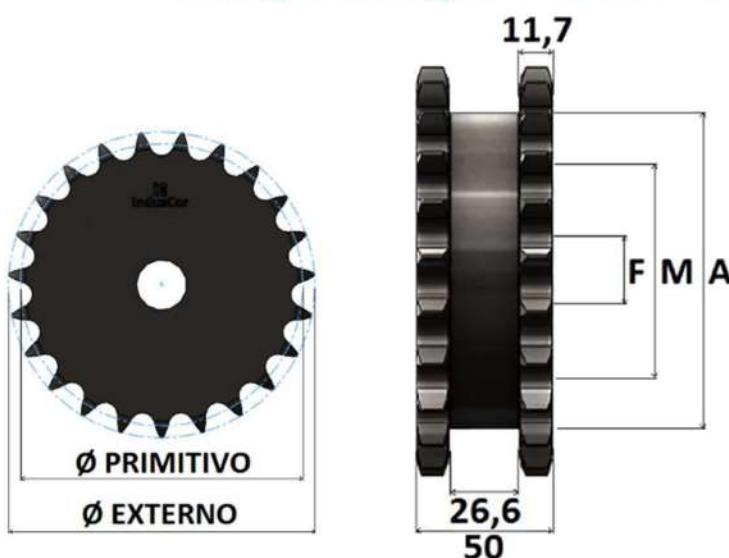
N° DENTES	Ø PRIMITIVO (mm)	Ø EXTERNO (mm)	Ø DISTANCIADOR A (mm)	FURO PADRÃO F (mm)	FURO MÁXIMO M (mm)
12	49,07	55	34	12,0	19
13	53,07	59	38	12,0	22
14	57,07	63	42	12,0	24
15	61,08	67	46	12,0	27
16	65,1	71	50	17,5	31
17	69,12	75	54	17,5	34
18	73,14	79	58	17,5	38
19	77,16	83	62	17,5	41
20	81,18	87	66	17,5	44
21	85,21	91	70	17,5	47
22	89,24	95	74	17,5	50
23	93,27	99	78	17,5	53
24	97,3	103	82	17,5	56
25	101,33	107	86	17,5	59

Engrenagem norma ASA passo 50 - 5/8"



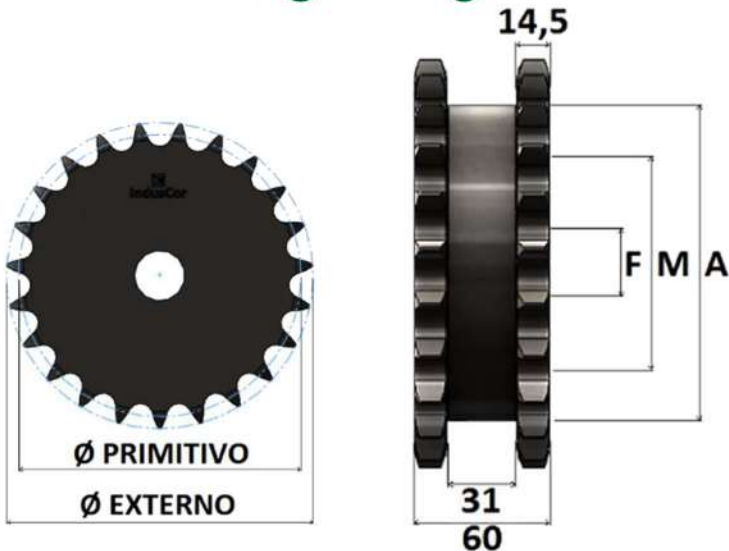
N° DENTES	Ø PRIMITIVO (mm)	Ø EXTERNO (mm)	Ø DISTANCIADOR A (mm)	FURO PADRÃO F (mm)	FURO MÁXIMO M (mm)
12	61,34	69	43	15,0	25
13	66,34	74	48	15,0	29
14	71,34	79	53	17,5	33
15	76,36	84	58	17,5	37
16	81,37	89	63	17,5	41
17	86,4	94	68	17,5	44
18	91,42	100	73	17,5	48
19	96,45	105	79	17,5	52
20	101,48	110	84	20	56
21	106,51	115	89	20	60
22	111,55	120	92	20	62
23	116,59	125	99	20	67
24	121,62	130	102	20	70
25	126,66	135	109	20	75

Engrenagem norma ASA passo 60 - 3/4"



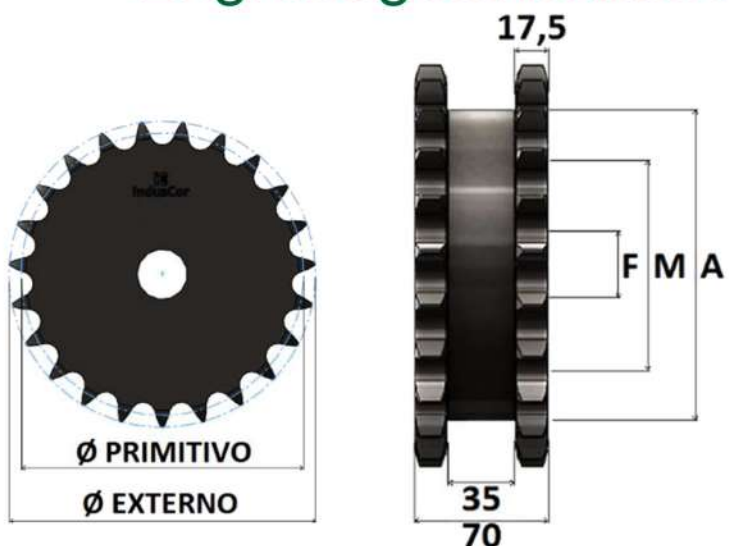
N° DENTES	Ø PRIMITIVO (mm)	Ø EXTERNO (mm)	Ø DISTANCIADOR A (mm)	FURO PADRÃO F (mm)	FURO MÁXIMO M (mm)
12	73,60	83	51	20,0	31
13	79,60	89	57	20,0	36
14	85,61	95	64	20,0	42
15	91,63	101	70	20,0	46
16	97,65	107	76	20,0	50
17	103,67	113	82	20,0	55
18	109,71	119	88	20,0	59
19	115,74	126	94	20,0	64
20	121,78	132	100	20,0	68
21	127,82	138	107	20,0	74
22	133,86	144	113	25,0	78
23	139,90	150	119	25,0	82
24	145,95	156	125	25,0	87
25	152,00	162	130	25,0	91

Engrenagem norma ASA passo 80 - 1"



N° DENTES	Ø PRIMITIVO (mm)	Ø EXTERNO (mm)	Ø DISTANCIADOR A (mm)	FURO PADRÃO F (mm)	FURO MÁXIMO M (mm)
12	98,14	110	69	20,0	45
13	106,14	118	77	20,0	50
14	114,15	127	85	25,0	55
15	122,17	135	93	25,0	63
16	130,20	143	102	25,0	70
17	138,23	151	110	25,0	74
18	146,27	159	118	25,0	80
19	154,32	167	126	25,0	86
20	162,37	176	134	30,0	90
21	170,42	184	142	30,0	100

Engrenagem norma ASA passo 100 - 1.1/4"



N° DENTES	Ø PRIMITIVO (mm)	Ø EXTERNO (mm)	Ø DISTANCIADOR A (mm)	FURO PADRÃO F (mm)	FURO MÁXIMO M (mm)
12	122,67	138	86	25,0	50
13	132,67	148	96	30,0	52
14	142,68	158	107	30,0	62
15	152,71	168	117	30,0	68
16	162,74	179	127	30,0	75
17	172,79	189	135	30,0	85
18	182,84	199	148	30,0	95
19	192,9	209	158	30,0	100
20	202,96	220	168	30,0	110
21	213,03	230	170	30,0	120

Para outras quantidades de dentes e/ou furos chavetados, com bucha, encaixe para rolamento... Consulte-nos!