

# Aros de Alumínio 4"



O aro de alumínio 4" Mademil é utilizado em diversos segmentos da indústria em carrinhos de transportes dos mais variados tipos.

Fabricado em alumínio, com alta resistência à corrosão, ele também apresenta elevada resistência mecânica.

Está disponível com ou sem acessórios conforme tabela e imagens abaixo.



Fig.1- Foto do aro 4"

| CÓDIGO | DESCRIÇÃO                                   |
|--------|---|
| 11.80  | ARO DE ALUMINIO 4" PARA ROLAMENTO*          |
| 11.81  | ARO DE ALUMINIO 4" COM ROLAMENTO (6201 ZZ)* |
| 11.82  | ARO DE ALUMINIO 4" COM ROLETE 3/4"*         |
| 11.83  | ARO DE ALUMINIO 4" COM ROLETE 7/8"*         |

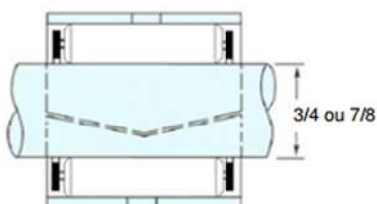


Fig.2 – Dimensões do Rolete em polegada com duas opções Ø de eixo.

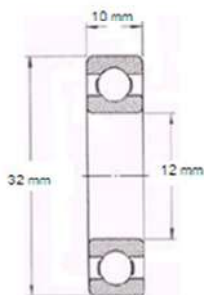


Fig.3 - Dimensões rolamento 6201 ZZ

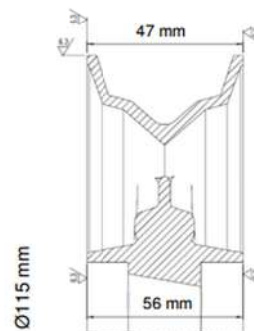


Fig.4 - Estrutura e dimensões do Aro de Alumínio 4" para Rolamentos.

**AROS DE ALUMÍNIO PARA VEÍCULOS NÃO MOTORIZADOS COM VELOCIDADE MÁXIMA DE 8KM/h**

# Aros de Alumínio 6"



O aro de alumínio 6" Mademil é utilizado em diversos segmentos da indústria em carrinhos de transportes dos mais variados tipos.

Fabricado em alumínio, com alta resistência à corrosão, ele também apresenta elevada resistência mecânica.

Está disponível com ou sem acessórios conforme tabela e imagens abaixo.



| CÓDIGO | DESCRIÇÃO                                      |
|--------|--|
| 11.70  | ARO DE ALUMINIO 6" PARA ROLAMENTO (6003 ZZ)*   |
| 11.71  | ARO DE ALUMINIO 6" COM ROLAMENTO (6003 ZZ)*    |
| 11.72  | ARO DE ALUMINIO 6" COM BUCHA PLASTICA (F.7/8)* |

\*COMPATÍVEL COM PNEU 3.25X6 (NÃO INCLUSO)

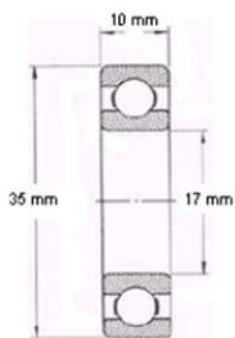


Fig.2- Dimensões rolamento 6003 ZZ

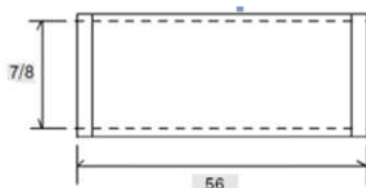


Fig.3- Medidas em mm da bucha de nylon para aro de 6"

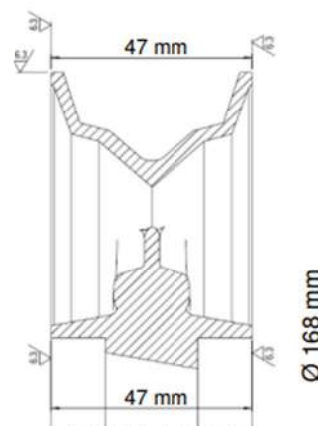


Fig.4- Ø168mm. Estrutura e dimensões do Aro de Alumínio 6" para Rolamento sem pneu.

**AROS DE ALUMÍNIO PARA VEÍCULOS NÃO MOTORIZADOS COM VELOCIDADE MÁXIMA DE 8KM/h**

## Aros de Alumínio 8"



O aro de alumínio 6" Mademil é utilizado em diversos segmentos da indústria em carrinhos de transportes dos mais variados tipos.

Fabricado em alumínio, com alta resistência à corrosão, ele também apresenta elevada resistência mecânica.

Está disponível com ou sem acessórios conforme tabela e imagem abaixo.



| CÓDIGO | DESCRIÇÃO                                       |
|--------|---|
| 11.30  | ARO DE ALUMÍNIO 8" PARA ROLAMENTO (6205 ZZ )    |
| 11.31  | ARO DE ALUMÍNIO 8" COM ROLAMENTO (6205 ZZ )     |
| 11.32  | ARO DE ALUMÍNIO 8" COM ROLETE (41X39X65 F. 1" ) |

**AROS DE ALUMÍNIO PARA VEÍCULOS NÃO MOTORIZADOS COM VELOCIDADE MÁXIMA DE 8KM/h**

# Aros de Alumínio 4" com pneu semi maciço

Aros mademil com pneu semi maciço possuem flexibilidade semelhante ao pneumático com a vantagem de não furar e apresentar uma melhor conformação em obstáculos.



Fig.5- Foto do aro 4" com pneu semi maciço

| CÓDIGO | DESCRIÇÃO  |
|--------|--|
| 11.801 | ARO DE ALUMÍNIO 4" PARA ROLAMENTO COM PNEU SEMI MACIÇO 2.00X4          |
| 11.811 | ARO DE ALUMINIO 4" COM ROLAMENTO (6201 ZZ) COM PNEU SEMI MACIÇO 2.00X4 |
| 11.821 | ARO DE ALUMINIO 4" COM ROLETE 3/4" COM PNEU SEMI MACIÇO 2.00X4         |
| 11.831 | ARO DE ALUMINIO 4" COM ROLETE 7/8" COM PNEU SEMI MACIÇO 2.00X4         |

Informações sobre o aro de alumínio com pneu **semi maciço**:

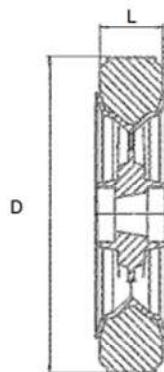


Fig.6 - Dimensões dos aros de 4" com pneu semi maciço.

|                        | PNEU SEMI MACIÇO |
|------------------------|------------------|
|                        | 2.0 x 4          |
| Carga Max com pneu. Kg | 50               |
| Calibragem             | NÃO SE APLICA    |
| Veloc. Max. Km/h       | 8                |
| D mm                   | 170              |
| L mm                   | 50,4             |

Tab.3 – Especificação técnica do pneu semi maciço.

**AROS DE ALUMÍNIO PARA VEÍCULOS NÃO MOTORIZADOS COM VELOCIDADE MÁXIMA DE 8KM/h**

# Aros de Alumínio 6" com pneu semi maciço

Aros mademil com pneu semi maciço possuem flexibilidade semelhante ao pneumático com a vantagem de não furar e apresentar uma melhor conformação em obstáculos.



Fig.5- Aro 6" com pneu semi maciço

| CÓDIGO | DESCRIÇÃO   |
|--------|---|
| 11.701 | ARO DE ALUMINIO 6" PARA ROLAMENTO COM PNEU SEMI MACIÇO 2.00X6             |
| 11.711 | ARO DE ALUMINIO 6" COM ROLAMENTO (6003 ZZ) COM PNEU SEMI MACIÇO 2.00X6    |
| 11.721 | ARO DE ALUMINIO 6" COM BUCHA PLASTICA (F.7/8) COM PNEU SEMI MACIÇO 2.00X6 |

Informações sobre o aro de alumínio com pneu semi maciço:

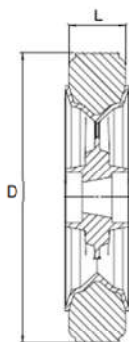


Fig.11 - Dimensões dos aros de 4" com pneu

|                        | PNEU SEMI MACIÇO |
|------------------------|------------------|
|                        | 2.0 x 6          |
| Carga Max com pneu. Kg | 70               |
| Calibragem             | NÃO SE APLICA    |
| Veloc. Max. Km/h       | 8                |
| D mm                   | 230              |
| L mm                   | 50,8             |

Tab.3- Especificação técnica do pneu semi maciço.

**AROS DE ALUMÍNIO PARA VEÍCULOS NÃO MOTORIZADOS COM VELOCIDADE MÁXIMA DE 8KM/h**

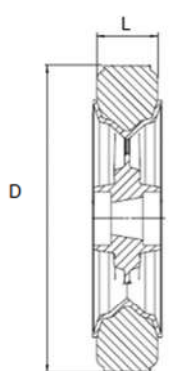
# Aros de Alumínio 8" com pneu semi maciço

Aros mademil com pneu semi maciço possuem flexibilidade semelhante ao pneumático com a vantagem de não furar e apresentar uma melhor conformação em obstáculos.



| CÓDIGO | DESCRIÇÃO  |
|--------|--|
| 21.305 | ARO DE ALUMÍNIO 8" PARA ROLAMENTO C/ PNEU SEMI-MACIÇO DRC 3.25X8               |
| 21.315 | ARO DE ALUMÍNIO 8" COM ROLAMENTO (6205 ZZ ) C/ PNEU SEMI MACIÇO DRC 3.25X8     |
| 21.325 | ARO DE ALUMÍNIO 8" COM ROLETE (41X39X65 F. 1" ) C/ PNEU SEMI MACIÇO DRC 3,25X8 |

Informações sobre o aro de alumínio com pneu semi maciço:



|                        | PNEU SEMI MACIÇO |
|------------------------|------------------|
|                        | Pneu DECABOR     |
|                        | 3,25 x 8         |
| Carga Max com pneu. Kg | 100*             |
| Qtd. lonas             | -                |
| Calibragem             | NÃO SE APLICA    |
| Veloc. Max. Km/h       | 8                |
| D mm                   | 325              |
| L mm                   | 70               |

**AROS DE ALUMÍNIO PARA VEÍCULOS NÃO MOTORIZADOS COM VELOCIDADE MÁXIMA DE 8KM/h**